

BAGSTER


2026

**GO
EVEN
FURTHER***

*POUR ALLER PLUS LOIN

SOCIÉTÉ FRANÇAISE DEPUIS 1984





« Conception et
design français
depuis 1984 »

« CONCEPTION AND FRENCH DESIGN SINCE 1984 »

BAGSTER[®]

Fr BAGSTER est une marque française qui propose des accessoires pour le voyage et la mobilité en deux-roues. Présente en Normandie depuis 42 ans, la production des selles et des protège-réservoirs se fait dans l'usine de La Ferté-Macé :

- **Selles Premium** : personnalisation des selles d'origine de tous les types de deux-roues et fabrication de selles 100% BAGSTER
- **Protège-réservoirs** : développement et fabrication de modèles spécifiques à chaque moto
- **Bagagerie pilote et moto** : large gamme de produits pour répondre aux besoins de tous les utilisateurs de deux-roues
- **Tabliers et manchons** : produits brevetés spécifiques à chaque scooter

En BAGSTER is a French brand that offers accessories for travel and mobility on two-wheelers. Present in Normandy for 42 years, the production of seats and tank covers takes place in La Ferté-Macé factory:

- **Premium seats**: customization of original seats for all types of two-wheelers and manufacturing of 100% BAGSTER seats.
- **Tank covers**: development and manufacturing of specific models for each motorcycle.
- **Rider and motorcycle luggage**: a wide range of products to meet the needs of all two-wheeler users.
- **Handmuffs and leg covers**: patented products specific to each scooter.

Prix valables jusqu'au 31 décembre 2026
Prices valid until December 31, 2026



01

Selles

SEATS
P04-13



02

Protège réservoirs

TANK COVERS
P14-17



03

Bagagerie

LUGGAGE
P18-69



04

Tabliers & manchons

LEG COVERS & HANDMUFFS
P70-81

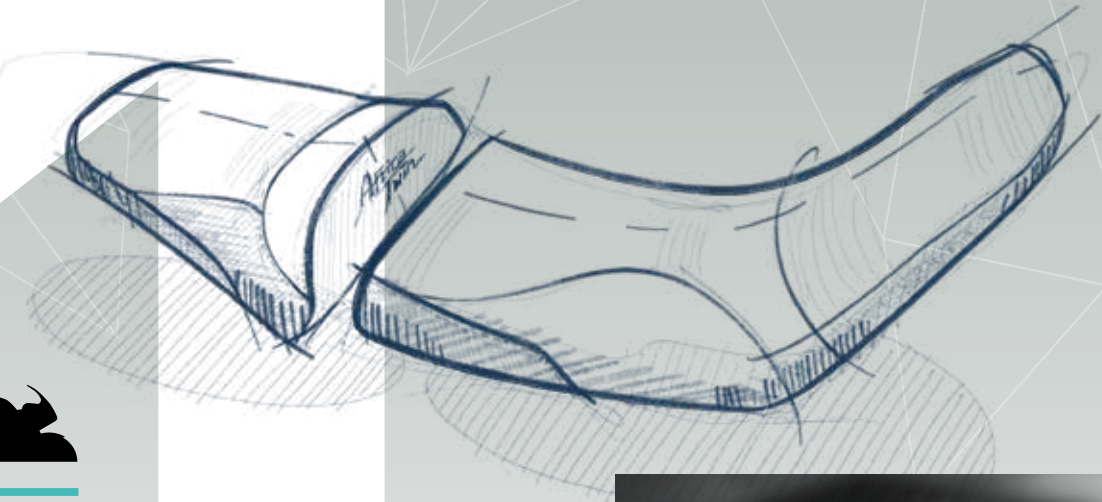


05

Vêtements de pluie

RAIN GEAR
P82-86





Selles SEATS

P04-14



Comprendre notre offre

UNDERSTAND OUR OFFER

CE QU'IL FAUT SAVOIR KEY INFORMATION	SELLES SIT'N GO SIT'N GO SEATS	SELLES SUR MESURE / CUSTOM SEATS		HOUSES DE SELLE / SEAT COVERS	
		Selles SIT'N GO sur mesure <i>SIT'N GO custom seats</i>	Selles d'origine sur mesure <i>Original custom seats</i>	Houses de selle RÉNOVATION <i>RENOVATION seat covers</i>	Houses de selle DESIGN <i>DESIGN seat covers</i>
Description & caractéristiques <i>Description & features</i>	Selles complètes préconfigurées, prêtes à poser avec confort immédiat (mousse triple densité) <i>Preconfigured complete seats, ready to fit for immediate comfort (triple-density foam)</i>	Selles complètes personnalisables à partir d'une base SIT'N GO <i>Customisable complete seat based on a SIT'N GO model</i>	Selles d'origine personnalisables <i>Customised original seats</i>	Houses noires ajustées à la mousse d'origine : une solution simple et abordable pour rénover une selle usée <i>Black seat covers shaped to the original foam: a simple and affordable solution to restore a worn seat</i>	Houses préconfigurées, ajustées à la mousse d'origine, avec un design travaillé et des finitions haut de gamme <i>Preconfigured seat covers, shaped to the original foam, featuring a refined design and premium-quality finishes</i>
Personnalisation <i>Customization</i>	Aucune <i>None</i>	Totale Se référer aux pages options + nuancier <i>Full See options and colour chart pages</i>	Totale Se référer aux pages options + nuancier <i>Full See options and colour chart pages</i>	Aucune <i>None</i>	Aucune <i>None</i>
Compatibilité <i>Compatibility</i>	Voir la liste des modèles disponibles <i>See the list of available models</i>	Voir la liste des modèles disponibles <i>See the list of available models</i>	Tous les modèles de deux roues <i>Suitable for all motorcycle models</i>	Voir la liste des modèles disponibles <i>See the list of available models</i>	Voir la liste des modèles disponibles <i>See the list of available models</i>
Disponibilité et délais <i>Availability and lead time</i>	En stock - disponibilité immédiate <i>In stock - immediate availability</i>	À la demande À la demande - 5 semaines maximum <i>On request - up to 5 weeks maximum</i>	À la demande À la demande - 5 semaines maximum <i>On request - up to 5 weeks maximum</i>	À la demande - environ 14 jours ouvrés (selon la saison) <i>On request - around 14 working days (depending on the season)</i>	À la demande - environ 14 jours ouvrés (selon la saison) <i>On request - around 14 working days (depending on the season)</i>

• Selle SIT'N GO

LE CONFORT PRÊT À POSER

Fr La SIT'N GO est une **selle complète préconfigurée et prête à poser**, conçue pour remplacer directement la selle d'origine. Sa housse, faite main en Normandie par nos artisans, est réalisée selon des critères de qualité haut de gamme.

Disponible **en stock** pour une large sélection de motos, la SIT'N GO associe :

Chaque modèle intègre :

- une **mousse triple densité**, combinant un moulage par injection et une couche de mousse **HR ou Bultex** selon le modèle, pour un **confort optimal** sur trajets courts comme longs ;
- une **forme ergonomique**, offrant une **meilleure position du pilote**, un confort accru et une **stabilité améliorée** ;
- des **matériaux premium** et un **design exclusif**.

→ Voir la liste des modèles disponibles

En The SIT'N GO is a fully **preconfigured seat, ready to fit**, designed to directly replace the original one. Its cover, handmade in Normandy by our craftsmen, is produced according to high-end quality standards.

Available from stock for a wide selection of motorcycles, the SIT'N GO combines:

- **triple-density foam**, featuring an injection-moulded base combined with a layer of **HR or Bultex foam**, depending on the model, to ensure optimal comfort on both short and long rides;
- **ergonomic shaping**, offering a **better riding position**, improved comfort, and enhanced stability;
- **premium materials** and an **exclusive design**.

→ See the list of available models

• SIT'N GO SEAT

Instant comfort, ready to ride



Dosseret ergonomique
Ergonomic backrest

Matières PVC / PVC materials
- Anti-dérapantes / Non-slip
- Étanches / Waterproof
- Résistantes / Resistant

Design exclusif développé par BAGSTER
Exclusive design developed by BAGSTER

Travail spécifique de la mousse
Specific foam work

SIT'N GO 2026

Marque <i>Brand</i>	Référence <i>Reference</i>	Années du modèle <i>Model years</i>	Couleurs de la housse <i>Cover colors</i>	Codes couleur des matières <i>Color codes of the materials</i>	Liseré et broderie (codes couleurs) <i>Piping and embroidery (color codes)</i>
BMW	R1300 GS				
	5388ZS	2023/ -	Noir-Gris / Black-Silver	À déterminer / To be determined	À déterminer / To be determined
	5388ZS	2023/ -	Noir-Tricolor / Black-Tricolor	À déterminer / To be determined	À déterminer / To be determined
	R1200/1250 GS				
	5342ZS51	2013/23	Noir / Black	36/15/18	Noir / Black (51)
	S1000 XR				
5362ZS51	2015/19	Noir / Black	36/15/18	Noir / Black (51)	
HONDA	HORNET 750				
	5385ZS10	2023/-	Noir-Bleu / Black-Blue	36/15/18	Bleu / Blue (10)
	5385ZS11	2023/-	Noir-Argent / Black-Silver	36/15/18	Argent / Silver (11)
	5385ZS30	2023/-	Noir-Rouge / Black-Red	36/15/18	Rouge / Red (30)
	AFRICA TWIN 1000 / 1100				
	5370ZS90	2018/-	Noir-Tricolor / Black-Tricolor	16/18/15	Bleu-Rouge -Argent / Blue-Red-Silver
	5370ZS11	2018/-	Noir-Argent / Black-Silver	36/15/18	Argent / Silver (11)
	CB 650 R / CBR 650 R				
	5373ZS51	2019/23	Noir / Black	36/15/18	Noir / Black (51)
	CB 500 HORNET				
5387ZS51	2024/-	Noir / Black	36/15/18	Noir / Black (51)	
CB 500 F/R					
5361ZS51	2016/24	Noir / Black	36/15/18	Noir / Black (51)	
KAWASAKI	Z900				
	5391ZS	2025/ -	Noir-or / Black-Gold	À déterminer / To be determined	À déterminer / To be determined
	5391ZS	2025/ -	Noir-Vert / Black-Green	À déterminer / To be determined	À déterminer / To be determined
	5391ZS	2025/ -	Noir carbone / Carbon black	À déterminer / To be determined	À déterminer / To be determined
	Z900				
	5378ZSP60	2020/24	Noir-Vert / Black-Green	16/18/15	Vert / Green (60)
	5378ZSP41	2020/24	Noir-Vert / Black-Green	16/18/15	Vert / Green (41)
	5378ZSP75	2020/24	Noir / Black	16/18/15	Carbone / Carbon (75)
	5378ZSP05	2020/24	Noir-Rouge / Black-Red	16/18/15	Rouge / Red (05)
	Z900				
	5365ZS51	2017/19	Noir / Black	36/15/18	Noir / Black (51)
	Z650				
	5374ZSP41	2020/-	Noir-Vert / Black-Green	16/18/15	Vert / Green (41)
	5374ZSP05	2020/-	Noir-Rouge / Black-Red	16/18/15	Rouge / Red (05)
	Z900 RS				
5371ZRS06	2018/23	Noir-Vert / Black-Green	16/15	Vert / Green (06)	
5371ZRS51	2018/23	Noir / Black	16/15	Noir / Black (51)	

SIT'N GO 2026

Marque <i>Brand</i>	Référence <i>Reference</i>	Années du modèle <i>Model years</i>	Couleurs de la housse <i>Cover colors</i>	Codes couleur des matières <i>Color codes of the materials</i>	Liseré et broderie (codes couleurs) <i>Piping and embroidery (color codes)</i>
SUZUKI	GSX-8 S/R				
	5384Z	2023/-	Noir carbone / Carbon black	À déterminer / To be determined	À déterminer / To be determined
	5384Z	2023/-	Noir-Rouge (surpiques) / Black-Red (stitching)	À déterminer / To be determined	À déterminer / To be determined
	5384Z	2023/-	Noir-Bleu (surpiques) / Black-Blue (stitching)	À déterminer / To be determined	À déterminer / To be determined
	SV650				
	5367ZS51	2017/-	Noir / Black	36/15/18	Noir / Black (51)
YAMAHA	GSX-S 750				
	5368ZS51	2017/22	Noir / Black	36/15/18	Noir / Black (51)
	MT-07				
	5389Z	2025/-	Noir carbone / Carbon black	À déterminer / To be determined	À déterminer / To be determined
	5389Z	2025/-	Noir-Bleu / Black-Blue	À déterminer / To be determined	À déterminer / To be determined
	MT-07				
	5369ZSP10	2018/24	Noir-Bleu / Black-Blue	16/15	Bleu / Blue (10)
	5369ZSP75	2018/24	Noir / Black	16/15	Carbone / Carbon (75)
	MT-07 TRACER				
	5358ZS11	2016/19	Noir-Argent / Black-Silver	36/15/18	Argent / Silver (11)
	MT-09				
	5390Z	2025/-	Noir carbone / Carbon black	À déterminer / To be determined	À déterminer / To be determined
	5390Z	2025/-	Noir-Bleu / Black-Blue	À déterminer / To be determined	À déterminer / To be determined
	MT-09				
	5380ZS10	2021/24	Noir-Bleu / Black-Blue	15/14	Bleu / Blue (10)
5380ZS75	2021/24	Noir / Black	15/14	Carbone / Carbon (75)	
MT-09					
5379ZS51	2017/20	Noir / Black	36/15/18	Noir / Black (51)	
MT-09 TRACER					
5355ZS51	2014/17	Noir / Black	36/15/18	Noir / Black (51)	
TRACER GT					
5372ZS51	2018/20	Noir / Black	36/15/18	Noir / Black (51)	
TRACER 9 GT					
5381ZS51	2021/24	Noir / Black	36/15/18	Noir / Black (51)	

FR *Selle sur mesure*

LE CONFORT SELON VOS ENVIES

FR Pour ceux qui souhaitent aller plus loin, Bagster propose des **solutions sur-mesure**, adaptées à vos envies.

Deux possibilités s'offrent à vous :

- *Personnaliser une selle SIT'N GO*
- *Transformer votre selle d'origine*

Dans les deux cas, tout est personnalisable : choix des matières, des couleurs, des surpiqûres ou broderies, travail de la mousse (hauteur, forme, densité), ajout d'options de confort (insert gel, mousse Bultex), et ajustement des détails esthétiques pour un design exclusif.

Chaque selle est fabriquée à la main dans notre atelier, avec la même exigence de qualité et de précision. Les délais moyens sont de 5 semaines maximum, variables selon le niveau de personnalisation et la charge de l'atelier (généralement plus courts en période hivernale).

EN For those who want to go further, Bagster offers **custom-made solutions** tailored to your preferences.

Two possibilities are available:

- *Customize a SIT'N GO seat*
- *Transform your original seat*

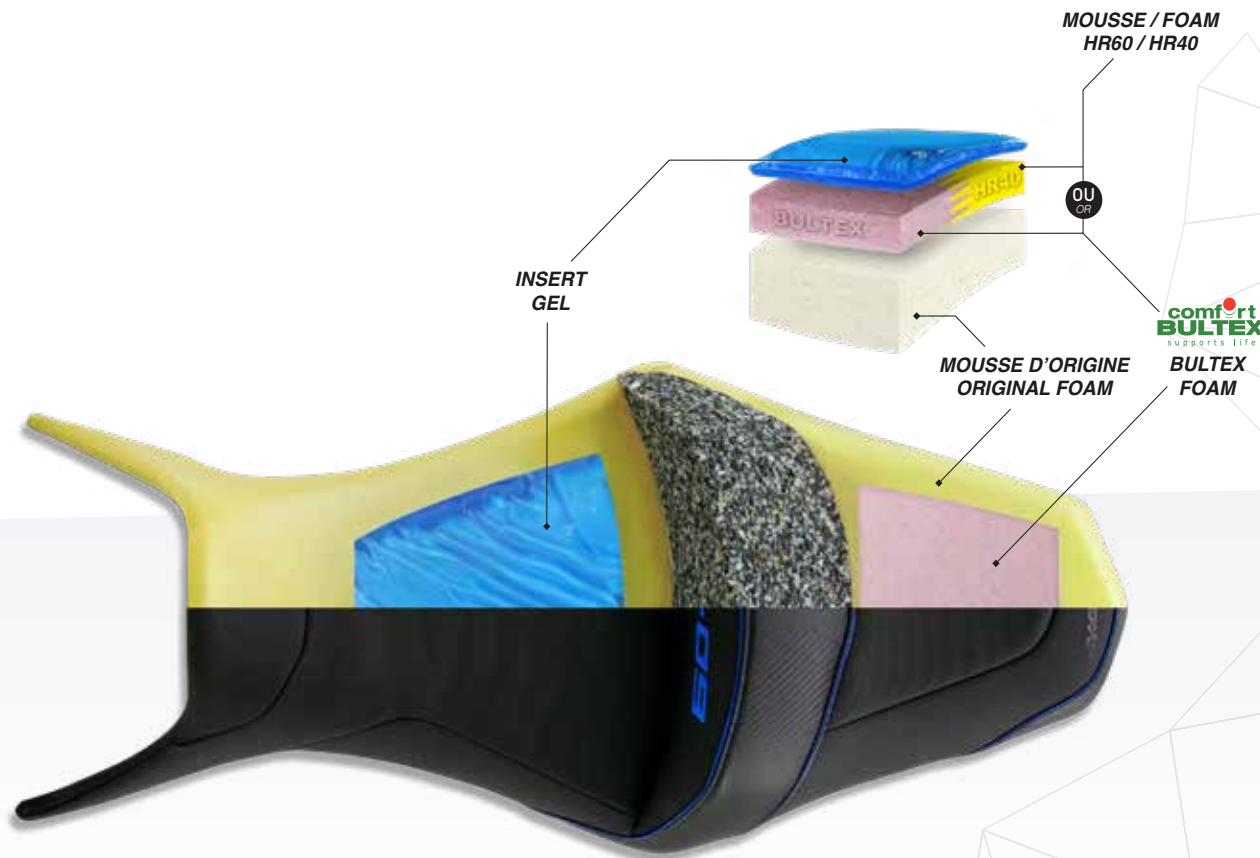
In both cases, every detail can be customized: choice of materials, colors, stitching, or embroidery, reshaping of the foam (height, shape, density), adding comfort options (gel insert, Bultex foam, etc.), and adjusting aesthetic details for a truly unique design.

Each seat is handcrafted in our workshop, with the same precision and quality standards.

Average lead times are up to 5 weeks, depending on the level of customization and workshop workload (generally shorter in winter).

EN CUSTOM SEATS

Comfort designed around you



Comment commander ?

Votre revendeur Bagster a accès aux bons de commande des selles sur mesure sur www.bagster.com

Contactez-le pour créer la vôtre.

How to order?

Your Bagster dealer has access to the custom seat order forms on www.bagster.com.

Contact your dealer to create yours.

FR Housses de selle

LE STYLE À LA CARTE

EN SEAT COVERS

Style, your way

FR Ajustées à la mousse d'origine, les housses de selle allient **style, durabilité et savoir-faire artisanal**. Fabriquées à la main en Normandie, elles offrent une solution simple et qualitative pour **rénover ou sublimer votre selle**.

EN Tailored to the original foam, Bagster seat covers combine **style, durability and craftsmanship**. Handmade in Normandy, they offer a simple yet refined solution to **refresh or enhance your seat**.

Deux gammes sont disponibles :

Two ranges are available:



1. HOUSSES DESIGN / DESIGN SEAT COVERS

FR Préconfigurée pour s'adapter parfaitement à la mousse d'origine, la housse DESIGN se distingue par son **design travaillé, ses finitions haut de gamme et le choix exigeant des matériaux**. Élégante et résistante, elle sublime la selle tout en préservant son confort.

EN Preconfigured to perfectly fit the original foam, the DESIGN cover stands out for its **carefully designed style, premium finishes, and high-quality materials**. Both durable and elegant, it enhances the look of your seat while maintaining comfort.



2. HOUSSES RÉNOVATION / RENOVATION SEAT COVERS

FR Conçue pour **remplacer une housse usée**, la housse RÉNOVATION reprend la **forme d'origine de la selle**. Simple et économique, elle permet de **retrouver rapidement un aspect neuf** et une **tenue parfaite** sur la mousse d'origine.

EN Designed to **replace a worn seat cover**, the RENOVATION version **reproduces the original seat shape**. Simple and affordable, it allows you to **restore a like-new look** and a **perfect fit** to the original foam.



Options

OPTIONS



• **CONFORT BAGSTER / BAGSTER COMFORT**

- Fr** Travail global de la mousse selon l'expertise BAGSTER, avec affinage ciblé pour améliorer le confort, le maintien et la garde au sol et ajout possible d'un dossier.
- En** Overall foam work based on BAGSTER expertise, with targeted shaping to improve comfort, support and ground reach, with optional backrest addition.

• **MOUSSES / FOAMS**

"CONFORT+" / "COMFORT+"

- Fr** Confort immédiat, idéale pour une utilisation occasionnelle.
- En** Immediate comfort, ideal for occasional use.



- Fr** Densité constante pour un confort durable et une excellente tenue dans le temps.
- En** Consistent density for long-lasting comfort and excellent durability.

"CONFORT+" FERME / "COMFORT+" FIRM

- Fr** Maintien renforcé, adaptée aux selles peu épaisses et aux motards recherchant plus de fermeté.
- En** Enhanced support, suitable for thinner seats and riders looking for extra firmness.

• **GEL**

- Fr** Idéal pour les longues distances (2 h et plus), le gel absorbe les vibrations et prolonge le confort pendant la conduite.
- En** Ideal for long distances (2 hours or more), the gel absorbs vibrations and extends riding comfort.



• **ASSISES SUR-MESURE / CUSTOM SEATS**

Fr Assises sur mesure conçues pour s'adapter à votre morphologie, grâce à un travail précis de la mousse sur la forme, la hauteur et la longueur de l'assise. Une personnalisation pensée pour optimiser la position de conduite et la garde au sol.

En Custom seats designed to adapt to your body shape, with precise foam work on the shape, height and length of the seat. A customization developed to optimize riding position and ground reach.

• **HOUSSES SUR MESURE / CUSTOM-MADE SEAT COVERS**

Fr Housse réalisée sur mesure à partir du dessin spécifique du client, pour une personnalisation esthétique unique.

En Custom-made seat cover developed from the customer's specific design, for a unique visual customization.



• **BRODERIES / EMBROIDERIES**

Fr Personnalisez votre selle avec nos options de broderie monocolore, bicolore ou sur mesure. Par défaut, la broderie reprend le nom du modèle de votre véhicule. Les logos et designs protégés par des marques déposées ne peuvent pas être reproduits.

En Customize your seat with our single-color, two-tone or custom embroidery options. By default, the embroidery features your motorcycle model name. Logos and designs protected by registered trademarks cannot be reproduced.



Matières sellerie

SEAT MATERIALS



1.



2.



3.



4.



5.



6.



7.



8.



9.



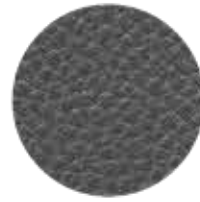
10.



11.



12.



13.



14.



15.



16.



17.



18.



19.



23.



24.



25.



26.



27.



28.



30.



32.



33.



34.



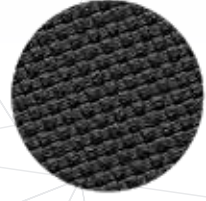
35.



36.



37.



38.



39.



40.



41.



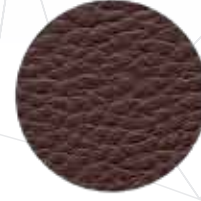
42.



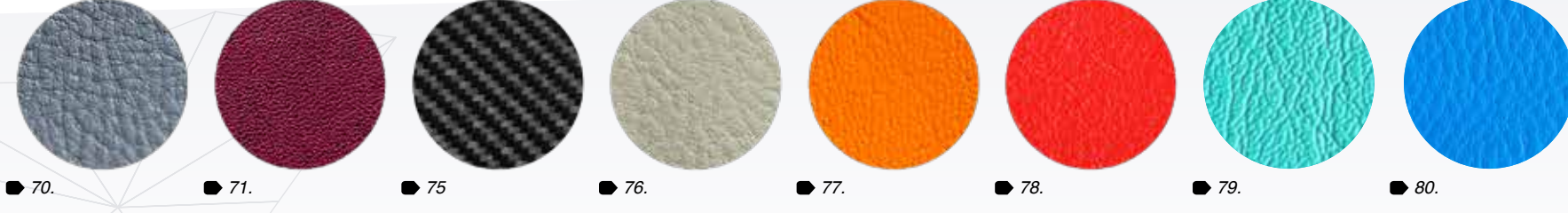
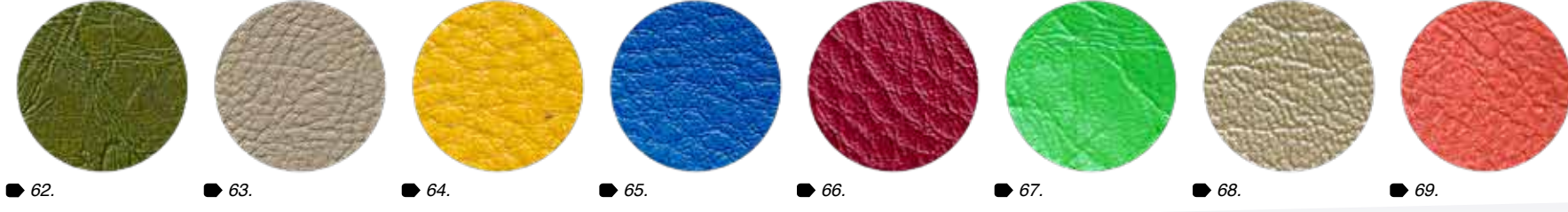
43.



44.

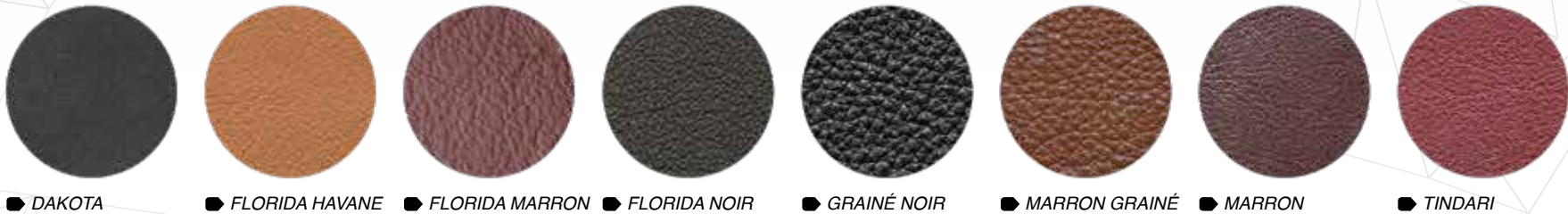


45.



SELLES CUIR / LEATHER SEATS

• OPTION

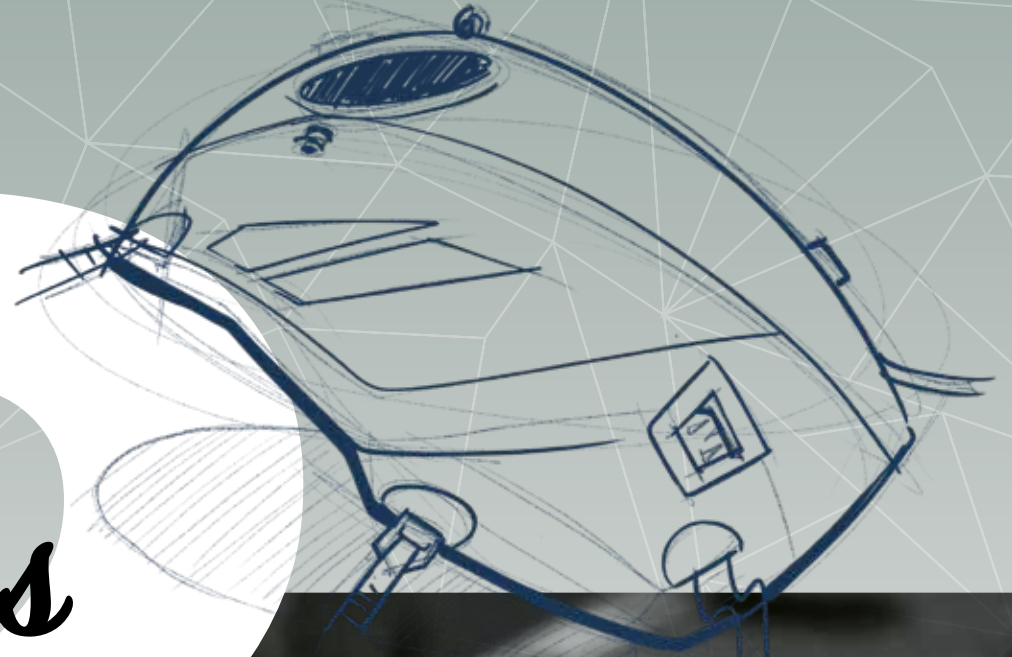


DAKOTA FLORIDA HAVANE FLORIDA MARRON FLORIDA NOIR GRAINÉ NOIR MARRON GRAINÉ MARRON TINDARI



Protège réservoirs **TANK COVERS**

P15-18



Protège réservoirs

L'EMBLÈME DU SAVOIR-FAIRE BAGSTER

TANK COVERS
The emblem of Bagster's
craftsmanship

Créé en 1984, le protège-réservoir est le **produit fondateur** de Bagster. Conçu sur mesure pour chaque modèle de moto, il offre une **protection efficace** tout en servant de **support de fixation** pour les sacoches traditionnelles.

Il préserve la peinture du réservoir et épouse ses lignes, ajoutant une touche esthétique fidèle au design d'origine.

Fabriqué avec soin dans notre atelier, il incarne l'attention portée à chaque détail, véritable marque de fabrique de Bagster.

Plus de 4 000 modèles préconfigurés sont disponibles sous environ deux semaines. Une personnalisation est également possible sur demande (coloris, surpiqûres, broderies).

Created in 1984, the tank cover is the **product that built Bagster's reputation**.

Tailor-made for each motorcycle model, it provides **reliable protection** while serving as a **mounting base** for traditional tank bags.

It protects the paintwork and follows the tank's lines, adding an elegant touch that enhances the bike's original design.

Each one is carefully crafted in our workshop, reflecting the attention to detail and expertise that define Bagster's craftsmanship.

More than 4 000 preconfigured models are available within approximately two weeks, and customization (colours, stitching, embroidery) is available on request.

Designs uniques + de 4000 réf. disponibles

Unique designs : over 4 000 ref. available

Matières résistantes

Durable materials

Protection contre les rayures

Scratch protection

Support fiable et durable pour les sacoches de réservoir

Reliable and durable support for tank bags

Fabrication 100% française

100% Made in France manufacturing



Systemes de fixation universels

UNIVERSAL FASTENING SYSTEMS



Fr Les EASY ROAD / TRAIL offrent une **solution simple et universelle** pour **fixer votre bagagerie sur le réservoir à l'aide de sangles**. Compatibles avec les sacoches à attaches traditionnelles ou « cartables », ils s'ajustent parfaitement grâce à leurs zones en néoprène, assurant une tenue stable et fiable sur tous types de motos.

- Fixation universelle par sangles
- Compatibles sacoches à attaches traditionnelles
- Parties en néoprène pour un meilleur ajustement
- Installation rapide et sécurisée

En The EASY ROAD / TRAIL provide a **simple, universal solution to attach your luggage to the fuel tank using straps**. Compatible with traditional "schoolbag-style" fastenings, their neoprene sections ensure a perfect fit and secure hold on any motorcycle.

- Universal strap mounting
- Compatible with traditional attachment systems
- Neoprene sections for optimal adjustment
- Quick and secure installation



EASY ROAD *EVO*

#XAC500



EASY TRAIL *EVO*

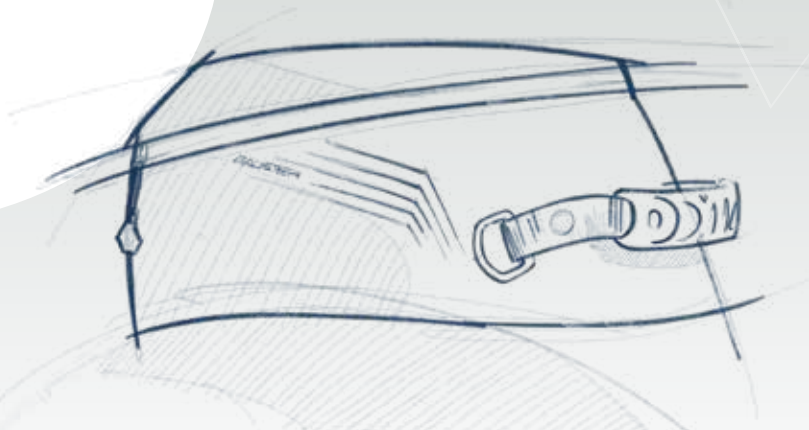
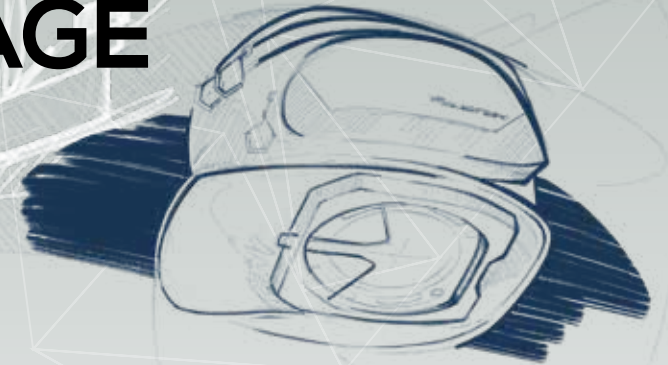
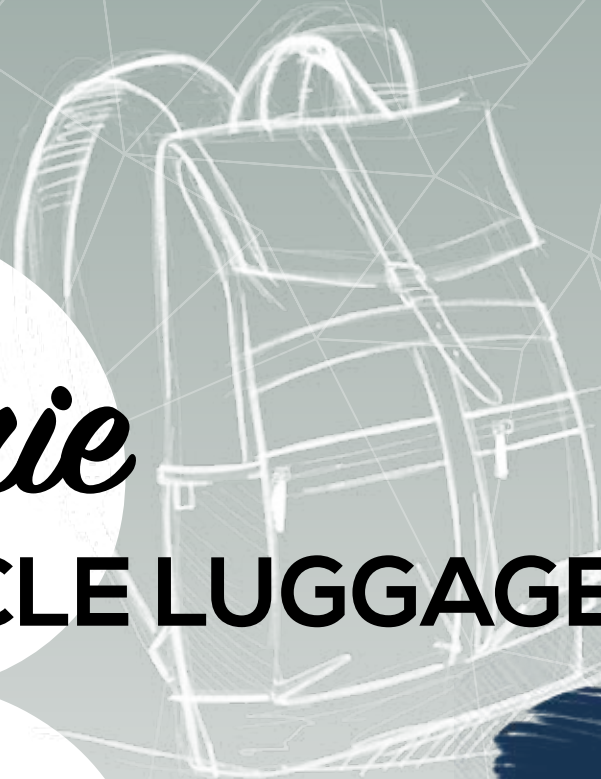
#XAC510



Bagagerie

MOTORCYCLE LUGGAGE

P19-69





FIXATIONS

Sacoches Universelles

UNIVERSAL TANK BAGS



OR



#XAC210



#XAC220

Fr Les sacoches universelles se fixent avec des TABS TRADITIONNELS* ou MAGNÉTIQUES (non inclus) sur le réservoir de la moto.

* Fixation sur un EASY TRAIL / ROAD ou un protège-réservoir

En The universal tank bags attach to the tank cap of the motorbike thanks to TRADITIONAL* or MAGNETIC TABS (not included).

* Attachment to an EASY TRAIL/ROAD system or a tank cover



TRAVEL EVO
● #XSR120 | P30



RAPTOR
● #XSR360 | P33



MODULO TANK
● #XSR090 | P34



RAC'R
● #XSR290 | P37



BOLTT
● #XSR100 | P38



FIXATIONS

Sacoches Traditionnelles

TRADITIONAL MOUNTINGS



OR



FIXATION INCLUDED



#XAC500

#XAC510



Dès / From :

Les sacoches traditionnelles se fixent sur le réservoir de la moto avec un support EASY ROAD / TRAIL ou un protège-réservoir.

The traditional tank bags attach to the tank cap of the motorbike thanks to a EASY ROAD / TRAIL system or a tank cover.



PUPPY

#XSR130 (30L) | P26
#XSR390 (20L) | P26



STUNT

#XSR250 | P27



ROADER

#XSR210 | P28



SIGNATURE

#XSR380 | P32



D-LINE IMPACT

#XSR300 | P36



FIXATIONS ●

Sacoches Magnétiques

MAGNETIC TANK BAGS



FIXATION INCLUDED

Fr Les sacoches magnétiques se fixent sur les réservoirs métalliques à l'aide des aimants intégrés.

En The magnetic tank bags attach to metal tanks using the integrated magnets.



D-LINE IMPACT
● #XSR330 | P36



D-LINE VIBER
● #XSR229 | P39



FIXATIONS ●

Sacoches Lock' n Start

LOCK'N START TANK BAGS



INTERFACE NOT INCLUDED



#XAC740



SMALL

#XAC560

#XAC540

Fr Les sacoches LOCK'N START se fixent sur le bouchon de réservoir de la moto grâce à nos interfaces LOCK'N START (non incluses). Les multiples encoches de position de notre support standard permettent une compatibilité avec plus de 130 motos.

En The LOCK'N START tank bags attach to the tank cap of the motorbike thanks to our interfaces (not included). The multiple position notches of our standard support enable compatibility with more than 130 motorbikes.



ADVENTURE
● #XSR240 | P29



CLIPPER LOCK
● #XSR230 | P31



SIGNATURE
● #XSR420 | P32



RAPTOR
● #XSR370 | P33



RAC' R
● #XSR280 | P37

Lock' n Start LOCK'N START MOUNTING

Les fixations LOCK'N START sont la solution pratique pour attacher vos sacoches de réservoir. Disponibles en deux versions (standard et décalée), elles s'adaptent à plus de 130 modèles de motos grâce à leurs encoches de position multiples sur les interfaces. Faciles à installer, il vous suffit de clipser la sacoche sur le bouchon et de tirer sur la sangle pour la déverrouiller. Compactes et discrètes, les fixations LOCK'N START offrent une solution pratique et rapide pour transporter vos affaires sans encombrer votre moto.

LOCK'N START fastenings are the practical solution for attaching your tank bags. Available in two versions (standard and offset), they fit over 130 motorcycle models with their multiple position notches on the interfaces. Easy to install, simply clip your bag onto the cap and pull the strap to unlock it. Compact and discreet, LOCK'N START fastenings provide a for carrying your belongings without cluttering your motorcycle.

INTERFACES LOCK'N START

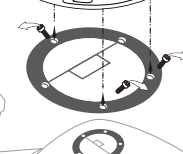
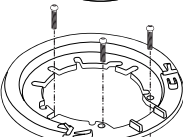
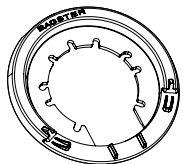
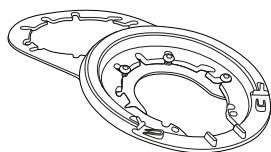
INTERFACES STANDARDS

#XAC560

#XAC540

INTERFACES DÉCALÉES

#XAC740



FIXATION DE L'INTERFACE SUR VOTRE RÉSERVOIR

Attention : avant tout achat, merci de faire un test de compatibilité chez un de nos revendeurs partenaires

1. Vérifier que votre bouchon de réservoir possède des vis
2. Mesurez le diamètre de la trappe du bouchon
3. Reportez-vous au schéma n°1
4. Déterminez la position des vis à l'aide des schémas n°2 et 3
5. Sélectionnez les vis correspondant à la position de votre interface (schémas n°4 et 5)

ATTACHING THE INTERFACE TO YOUR TANK

Please note: before any purchase, please carry out a compatibility test with one of our partner resellers.

1. Check if your tank cap has screws
2. Measure the diameter of the cap opening
3. Refer to diagram no. 1
4. Determine the position of the screws using diagrams no. 2 and 3
5. Select the screws that correspond to the position of your interface (diagrams no. 4 and 5)



MORE THAN
+ 130
COMPATIBLE
MOTORBIKES



Choisir et installer son interface Lock' n Start

CHOOSE AND INSTALL YOUR LOCK'N START INTERFACE

1 CHOISISSEZ VOTRE INTERFACE CHOOSE YOUR INTERFACE

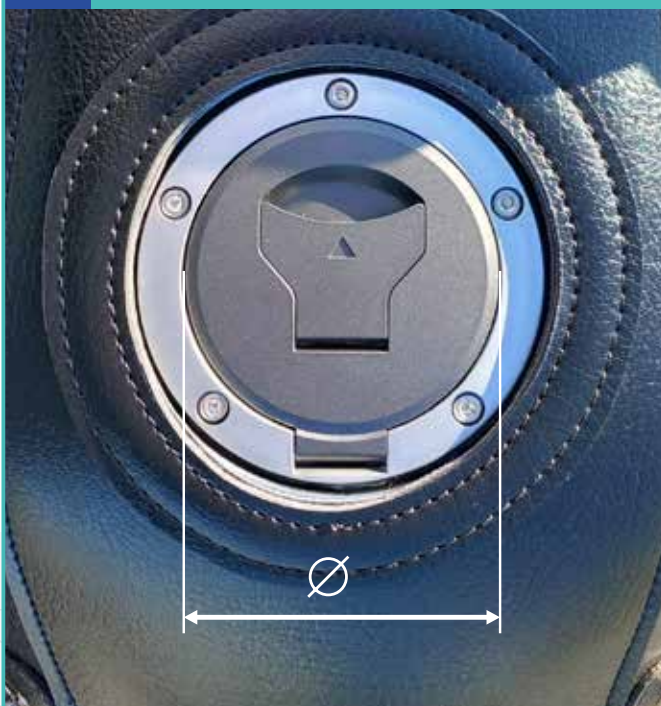


SCHÉMA 1 / DIAGRAM 1

Diamètre trappe
bouchon réservoir
Diameter of the tank
cap opening

Références
References

Ø ≈ à 8,2 cm

XAC540

XAC740

Ø ≈ à 7,7 cm

XAC560

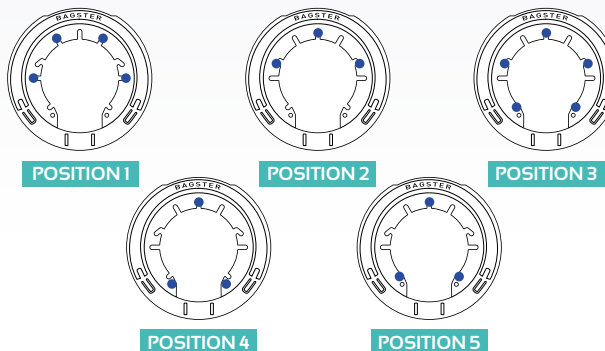
2 POSITIONNEZ VOTRE INTERFACE POSITION YOUR INTERFACE

SCHÉMA 2 / DIAGRAM 2

Marques / Brand	Position		
	XAC540	XAC560	XAC740
APRILIA	À relever	1	À relever
BMW	1	1	1
DUCATI	1 - 2	2	/
HONDA	3 - 4 - 5	2-3	3
KAWASAKI	2	/	/
KTM	1	1	1
MOTO GUZZI	À relever	1	/
SUZUKI	2	2	/
TRIUMPH	1	1	/
YAMAHA	2	3-5	2

SCHÉMA 3 / DIAGRAM 3

Positions des vis / Posiktions of the screws

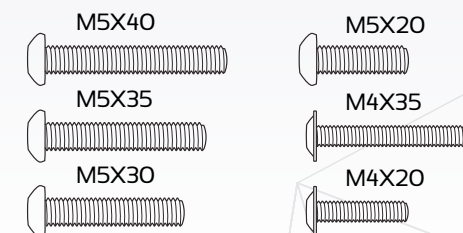


3 SÉLECTIONNEZ VOS VIS SELECT YOUR SCREWS

SCHÉMA 4 / DIAGRAM 4

Positions	Set de vis à utiliser Screws set to use
1	M5x40 (2pcs) + M5x20 (2pcs) M5x40 (3pcs) + M5x20 (1pc) M5x35 (3pcs) + M5x20 (1pc) M5x40 (4pcs)
2	M5x35 (1pc) + M5x20 (2pcs) M5x30 (1pc) + M5x20 (2pcs) M5x35 (3pcs) M5x20 (3pcs) M4x35 (1pc) + M4x20 (2pcs)
3	M5x35 (3pcs) + M5x20 (2pcs) M4x35 (3pcs) + M4x20 (2pcs)
4	M4x35 (3pcs)
5	M5x35 (3pcs)

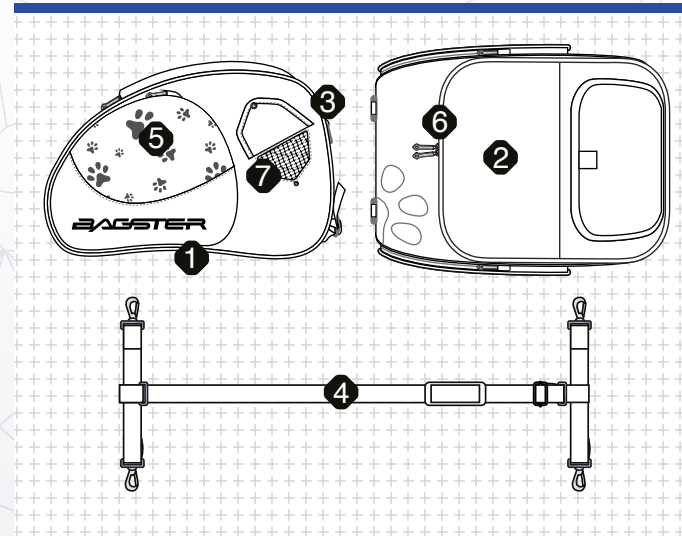
SCHÉMA 5 / DIAGRAM 5



CONSEIL / ADVICE

Avant d'acheter, pensez à faire un test de compatibilité chez
l'un de nos revendeurs partenaires

Before making your purchase, we recommend visiting one of
our partner retailers for a compatibility test



Puppy



- TRADITIONAL 30L #XSR130
- TRADITIONAL 20L #XSR390



Mini Puppy

Fr La sacoche PUPPY permet de transporter votre animal confortablement et en toute sécurité sur votre moto. Disponible en deux formats, elle s'adapte aux chiens de petite ou moyenne taille et se fixe facilement sur un protège-réservoir Bagster. Poids maximal recommandé : 8 kg.

- | | |
|---|---------------------------------------|
| 1 Fixation traditionnelle sur un tapis de réservoir | 5 2 poches extérieures latérales |
| 2 Fenêtre transparente | 6 Grande ouverture zippée sur le haut |
| 3 Sangle de sécurité | 7 Trappes d'aération |
| 4 Sangle portage épaule | |

En The PUPPY tank bag allows you to carry your pet comfortably and safely on your motorcycle. Available in two sizes, it fits small to medium-sized dogs and attaches easily to a Bagster tank cover. Maximum recommended weight: 8 kg.

- | | |
|--|-------------------------------------|
| 1 Traditional attachment on a tank cover | 5 2 external lateral pockets |
| 2 Transparent window | 6 Large zippered opening on the top |
| 3 Safety strap | 7 Ventilation flaps |
| 4 Shoulder carrying strap | |



Stunt

● TRADITIONAL
#XSR250



Fr Amélioration de notre sacoche de réservoir grand volume STUNT : plus légère et plus pratique.

- Fixation Traditionnelle sur protège-réservoir ou Easy
- Soufflet d'extension
- Poche intérieure en mesh
- Poches extérieures latérales
- Sangles élastiques de maintien
- Capacité pour mettre un casque
- Vide poche
- Poignée de transport
- Bretelles ergonomiques
- Fenêtre transparente tactile
- Housse de pluie avec fenêtre transparente
- Eléments rétro-réfléchissants

En And improvement on the best-selling, large capacity STUNT tank bag : lighter and more practical !

- Conventional fastening on tank cover or Easy
- Extension gusset
- Interior mesh pocket
- Exterior side pockets
- Elastic retention straps
- Helmet storage space
- Glove compartment
- Transport handle
- Ergonomic slings
- Tactile transparent window
- Rain cover with transparent window
- Retro-reflective elements



Roader

● TRADITIONAL
#XSR210



Fr ROADER : la sacoche pratique, compacte et modulable !

- Fixation Traditionnelle sur protège réservoir ou Easy
- Soufflet d'extension
- Poche intérieure en mesh
- Sangles élastiques de maintien
- Vide poche
- Poignée de transport
- Bretelles ergonomiques
- Fenêtre transparente tactile
- Housse de pluie avec fenêtre transparente

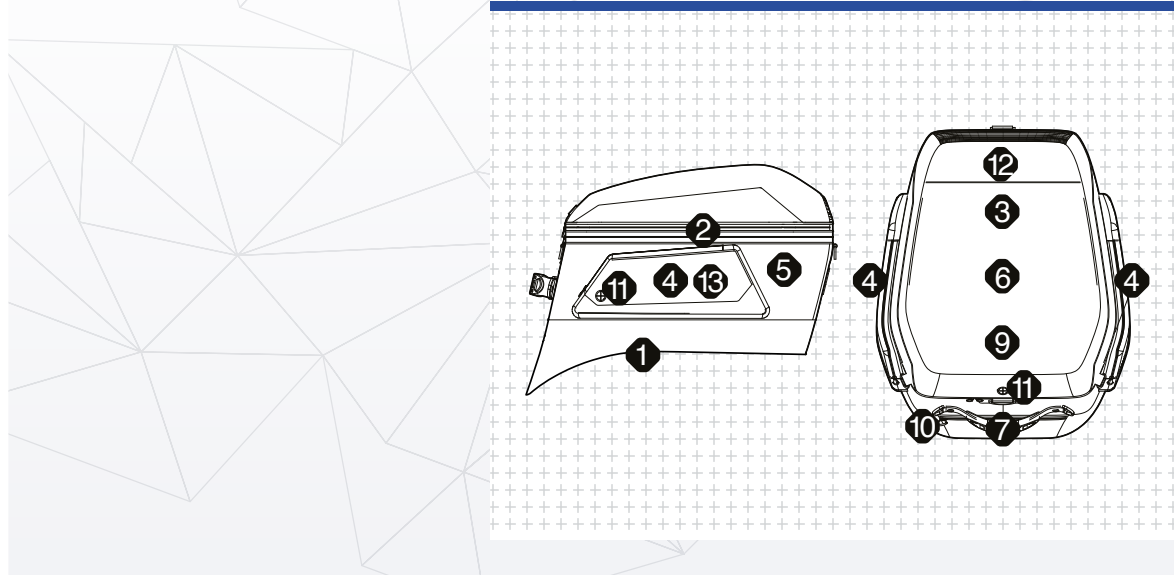
En ROADER : a compact, practical and adjustable bag !

- Conventional fastening on tank cover or Easy
- Extension gusset
- Interior mesh pocket
- Elastic retention straps
- Glove compartment
- Transport handle
- Ergonomic slings
- Tactile transparent window
- Rain cover with transparent window



Adventure Lock

● LOCK'N START
#XSR240



Fr La sacoche ADVENTUR, conçue pour les réservoirs courbés, allie volume généreux, rangements multiples et fixation rapide LOCK'N START pour un usage quotidien ou longue distance.

En The ADVENTUR bag, designed for curved tanks, combines a generous volume, multiple compartments, and the quick LOCK'N START mounting system for daily or long-distance use.

- 1 Fixation LOCK'N START
- 2 Soufflet d'extension
- 3 Poche pour tablette
- 4 Poches extérieures latérales
- 5 Poche intérieure en mesh
- 6 Sangles élastiques de maintien
- 7 Poignée de transport

- 8 Fenêtre transparente tactile
- 9 Housse de pluie avec fenêtre transparente
- 10 Sangle épaule amovible
- 11 Passe-câble
- 12 Rangement bloc-disque (en option)
- 13 Éléments rétro-réfléchissants

- 1 LOCK'N START fastening
- 2 Extension gusset
- 3 Pocket for a tablet
- 4 Exterior side pockets
- 5 Interior mesh pocket
- 6 Elastic retention straps
- 7 Transport handle

- 8 Tactile transparent window
- 9 Rain cover with transparent window
- 10 Removable shoulder strap
- 11 Cable grommets
- 12 Disc pack storage (as an option)
- 13 Retro-reflective elements



Travel Evo

● UNIVERSAL
#XSR120



Fr Cette sacoche est modulable et permet à son utilisateur une utilisation sur moto en version complète sac à dos et sacoche de réservoir. Ou en version sac à dos solo.

En This bag is modular and can therefore be used as a complete bag on the bike, or a back pack and tank bag. It can also be used simply as a back pack.

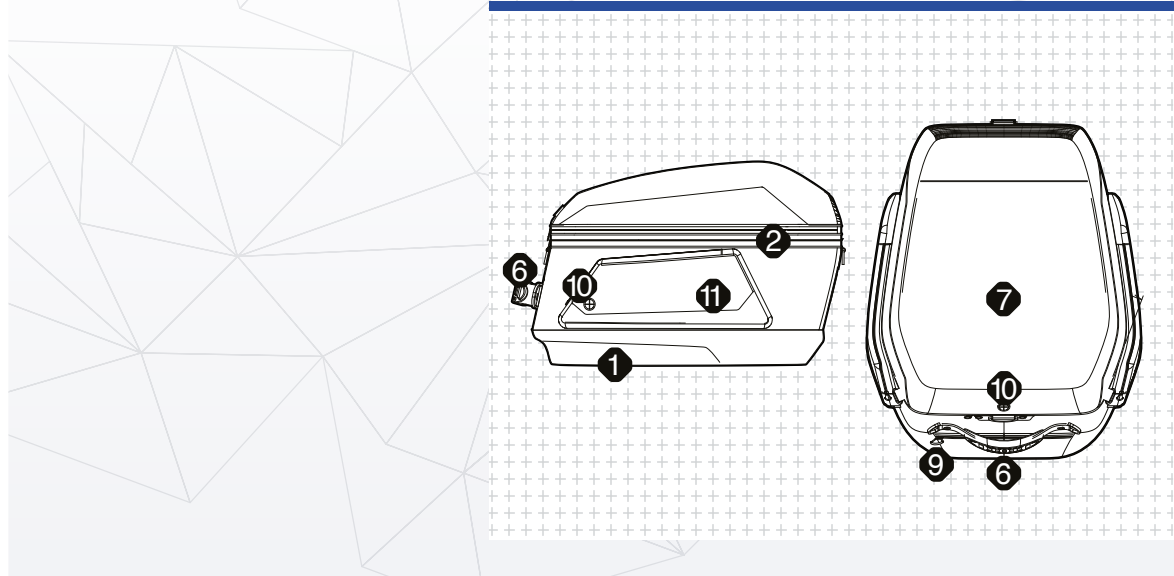
- Fixation avec Universal tabs (tabs traditionnels et tabs magnétiques)
- Soufflet d'extension
- Poche intérieure en mesh
- Poches extérieures latérales
- Poignée de transport
- Fenêtre transparente tactile
- Housse de pluie avec fenêtre transparente
- Bretelles sac à dos amovibles
- Eléments rétro-réfléchissants

- Fastening with universal tabs (both conventional and magnetic)
- Extension gusset
- Interior mesh pocket
- Exterior side pockets
- Transport handle
- Tactile transparent window
- Rain cover with transparent window
- Removable backpack straps
- Retro-reflective elements



Clipper Lock

● LOCK'N START
#XSR230



F La sacoche CLIPPER, pratique et polyvalente, combine 25 L de volume, nombreux rangements et fixation rapide LOCK'N START pour un usage quotidien ou vos escapades.

En The CLIPPER bag, practical and versatile, combines a 25 L capacity, multiple compartments, and the quick LOCK'N START mounting system for daily use or weekend rides.

- 1 Fixation LOCK'N START
- 2 Soufflet d'extension
- 3 Poche pour tablette
- 4 Multiples poches intérieures
- 5 Sangles élastiques de maintien
- 6 Poignée de transport anatomique
- 7 Housse de pluie avec fenêtre transparente
- 8 Fenêtre transparente tactile
- 9 Sangle épaule amovible
- 10 Passe-câble
- 11 Rangement bloc-disque (en option)
- 12 Éléments rétro-réfléchissants

- 1 LOCK'N START fastening
- 2 Extension gusset
- 3 Pocket for a tablet
- 4 Multiple interior pockets
- 5 Elastic retention straps
- 6 Grip transport handle
- 7 Rain cover with transparent window
- 8 Tactile transparent window
- 9 Removable shoulder strap
- 10 Cable grommets
- 11 Disc pack storage (as an option)
- 12 Retro-reflective elements



Signature

● TRADITIONAL ● LOCK'N START
#XSR380 #XSR420



P69
(OPTIONAL)

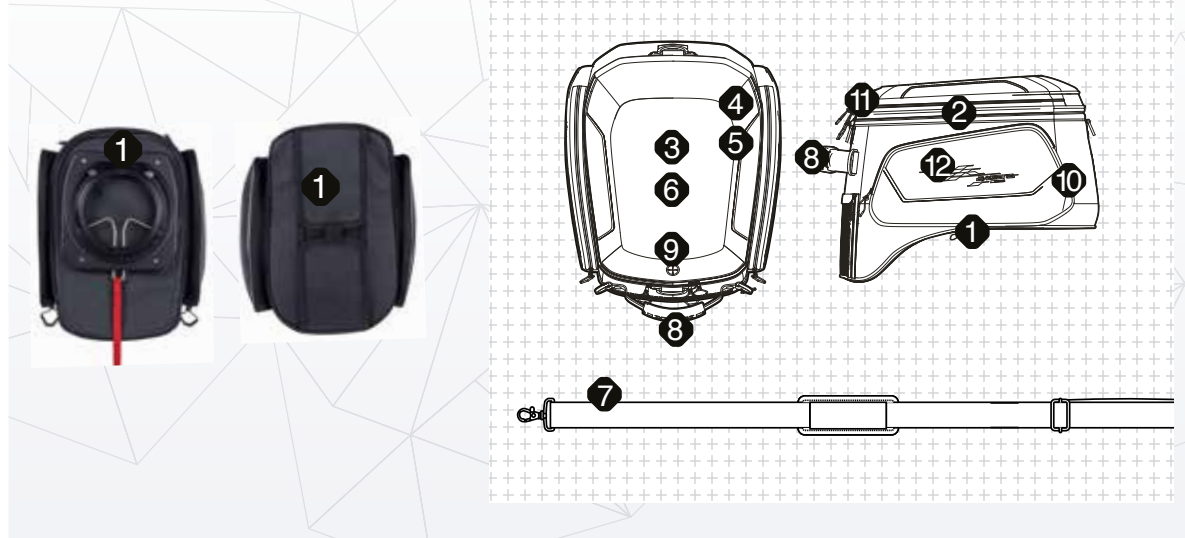


Fr La sacoche SIGNATURE combine style et praticité pour un usage quotidien. Avec son volume de 28 L (soufflet ouvert) et ses nombreux rangements, elle peut accueillir un casque et se fixe via le système LOCK'N START ou par attaches traditionnelles.

- Fixation LOCK'N START ou traditionnelle
- Plusieurs rangements
- Rangement casque intérieur
- Portage épaule
- Housse de pluie avec fenêtre transparente

En The SIGNATURE bag combines style and practicality for daily use. With its 28 L capacity (gusset open) and multiple compartments, it can hold a helmet and attaches via the LOCK'N START system or traditional mountings.

- LOCK'N START or traditional
- Multiple storage compartments
- Internal helmet storage
- Shoulder carrying strap
- Rain cover with transparent window



Raptor

● LOCK'N START ● UNIVERSAL
#XSR370 #XSR360



Fr La sacoche RAPTOR, conçue pour les petits réservoirs courbés, offre une grande capacité de rangement grâce à ses multiples poches et compartiments. Elle se fixe au choix via le système LOCK'N START ou le système universel (attaches TABS traditionnelles ou magnétiques).

En The RAPTOR bag, designed for small curved tanks, offers excellent storage capacity with its multiple pockets and compartments. It can be mounted using either the LOCK'N START system or the Universal system (traditional or magnetic TABS fastenings).

- 1 Fixation LOCK'N START
- 2 Soufflet d'extension
- 3 Poche pour smartphone
- 4 Multiples poches intérieures
- 5 Housse de pluie avec fenêtre transparente
- 6 Fenêtre transparente tactile

- 7 Sangle épaule amovibles
- 8 Poignée de transport anatomique
- 9 Passe-câble
- 10 Rangement bloc-disque (en option)
- 11 Curseur de zip pour cadenas
- 12 Eléments rétro-réfléchissant

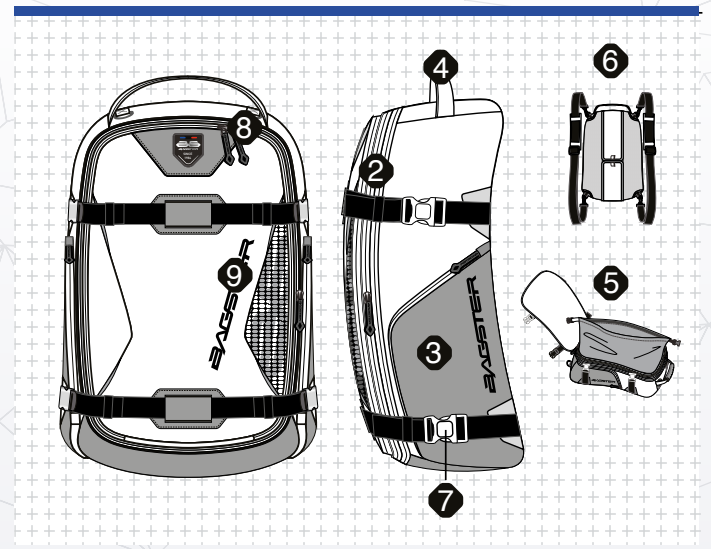
- 1 LOCK'N START or traditional
- 2 Extension gusset
- 3 Pocket for a smartphone
- 4 Multiple interior pocket
- 5 Rain cover with transparent window
- 6 Tactile transparent window

- 7 Removable shoulder strap
- 8 Grip transport handle
- 9 Cable grommets
- 10 Disc pack storage (as an option)
- 11 Zipper slider for padlock
- 12 Retro-reflective elements



Modulo Tank

● UNIVERSAL
#XSR090



Fr Cette sacoche de réservoir universelle propose un look très typé et technique par ses matières et son système de rangement drybag amovible. Il reprend toutes les fonctionnalités des sacs de réservoir BAGSTER et offre la possibilité de se connecter avec la sacoche de selle ou avec une autre sacoche de réservoir de la même ligne.

En This universal tank bag gives you a very typical and technical look due to its material and its removable dry bag for the storage system. It keeps all the functionalities of the BAGSTER tank bags as well as offering the possibility of being connected together with the seat luggage or with another tank bag from the same range.

- | | |
|---|----------------------------------|
| 1 Fixation avec Universal tabs (tabs traditionnels et tabs magnétiques) | 5 Dry bag intégré |
| 2 Soufflet d'extension | 6 Bretelles sac à dos amovibles |
| 3 Poches extérieures latérales | 7 Boucles rapides verrouillables |
| 4 Poignée de transport | 8 Curseur de zip pour cadenas |
| | 9 Eléments rétro-réfléchissants |

- | | |
|--|-----------------------------|
| 1 Fastening with universal tabs (both conventional and magnetic) | 5 Integrated dry bag |
| 2 Extension gusset | 6 Removable backpack straps |
| 3 Exterior side pockets | 7 Fast-locking buckles |
| 4 Transport handle | 8 Zipper slider for padlock |
| | 9 Retro-reflective elements |



Navix

● LOCK'N START 15L #XSR180 ● LOCK'N START 6L #XSR170



F Les sacoches NAVIX, disponibles en 6 L et 15 L, associent design pratique, système LOCK'N START et rangements optimisés pour vos trajets quotidiens.

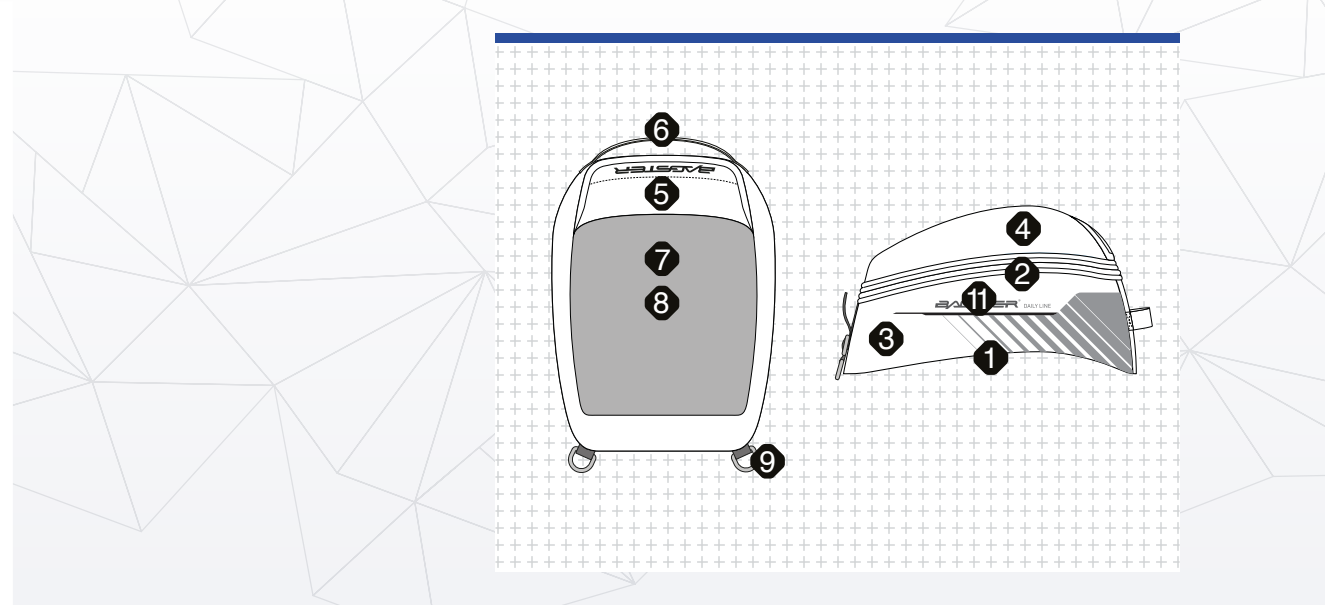
En The NAVIX tank bags, available in 6 L and 15 L, combine practical design, the LOCK'N START system, and smart storage for everyday rides.

- Fixation LOCK'N START
- Soufflet d'extension
- Poche pour smartphone
- Poches extérieures latérales

- Poignée de transport
- Fenêtre transparente tactile
- Housse de pluie avec fenêtre transparente
- Sangle épaule amovible

- LOCK'N START fastening
- Extension gusset
- Pocket for a smartphone
- Exterior side pockets

- Transport handle
- Tactile transparent window
- Rain cover with transparent window
- Removable shoulder strap



D-Line Impact

● **MAGNETIC** ● **TRADITIONAL**
#XSR330 **#XSR300**



Fr La sacoche D-LINE IMPACT, compacte et polyvalente, combine 22 L de volume, fixation magnétique ou traditionnelle et design adaptable à toutes les formes de réservoirs.

En The D-LINE IMPACT bag, compact and versatile, combines a 22 L capacity, magnetic or traditional fastening, and an adaptable design for all tank shapes.

- 1 Fixation magnétique ou traditionnelle
- 2 Soufflet d'extension
- 3 Poche intérieure en mesh
- 4 Capacité pour mettre un casque
- 5 Vide poche
- 6 Poignée de transport

- 7 Housse de pluie avec fenêtre transparente
- 8 Fenêtre transparente tactile
- 9 Bretelles sac à dos amovibles
- 10 Rangement bloc-disque (en option)
- 11 Eléments rétro-réfléchissants

- 1 Magnetic or traditional fastening
- 2 Extension gusset
- 3 Interior mesh pocket
- 4 Helmet storage space
- 5 Glove compartment
- 6 Transport handle

- 7 Rain cover with transparent window
- 8 Tactile transparent window
- 9 Removable backpack straps
- 10 Disc pack storage (as an option)
- 11 Retro-reflective elements



Rac'rr

● LOCK'N START
#XSR280

● UNIVERSAL
#XSR290



Fr La sacoche RAC'RR, compacte et sportive, séduit par ses lignes aérodynamiques et sa coque thermoformée. Disponible en deux versions, elle se fixe via le système LOCK'N START ou le système TABS (attaches traditionnelles ou magnétiques).

En The RAC'RR bag, compact and sporty, stands out with its aerodynamic lines and thermoformed shell. Available in two versions, it mounts using the LOCK'N START system or the TABS system (traditional or magnetic fastenings).

- | | |
|---|--------------------------------------|
| 1 Fixation LOCK'N START ou universelle | 7 Fenêtre transparente tactile |
| 2 Poche pour smartphone | 8 Sangle épaule amovible |
| 3 Poche intérieure en mesh | 9 Passe-câble |
| 4 Poignée de transport anatomique | 10 Rangement bloc-disque (en option) |
| 5 Zips étanches | 11 Eléments rétro-réfléchissants |
| 6 Housse de pluie avec fenêtre transparente | |

- | | |
|---------------------------------------|-------------------------------------|
| 1 LOCK'N START or universal fastening | 7 Tactile transparent window |
| 2 Pocket for a smartphone | 8 Removable shoulder strap |
| 3 Interior mesh pocket | 9 Cable grommets |
| 4 Grip transport handle | 10 Disc pack storage (as an option) |
| 5 Impermeable zippers | 11 Retro-reflective elements |
| 6 Rain cover with transparent window | |



Boltz

● UNIVERSAL
#XSR100



Fr La sacoche de réservoir BOLTT est universelle et se fixe avec le système TAB sur un protège réservoir / système EASY ou sur réservoir métallique.

En The BOLTT tank bag is universal and fixes with the TAB system working both on the tank covers / EASY system or metal tank itself.

- Fixation avec Universal tabs (tabs traditionnels et tabs magnétiques)
- Soufflet d'extension
- Poche intérieure en mesh
- Poches extérieures latérales
- Poignée de transport
- Fenêtre transparente tactile
- Housse de pluie avec fenêtre transparente
- Bretelles sac à dos amovibles
- Éléments rétro-réfléchissants

- Fastening with universal tabs (both conventional and magnetic)
- Extension gusset
- Interior mesh pocket
- Exterior side pockets
- Transport handle
- Tactile transparent window
- Rain cover with transparent window
- Removable backpack straps
- Retro-reflective elements



D-Line Viber

MAGNETIC
#XSR229



Fr La D-LINE VIBER, simple et pratique, offre un volume modulable jusqu'à 25 L et une fixation magnétique pour vos trajets quotidiens.

En The D-LINE VIBER, simple and practical, offers an expandable capacity up to 25 L and magnetic fastening for daily use.

- | | |
|-----------------------------------|---|
| 1 Fixation Magnétique (4 aimants) | 6 Housse de pluie avec fenêtre transparente |
| 2 Soufflet d'extension | 7 Bretelles sac à dos amovibles |
| 3 Capacité pour mettre un casque | 8 Rangement bloc-disque (en option) |
| 4 Poignée de transport | 9 Sangle de sécurité |
| 5 Fenêtre transparente tactile | 10 Éléments rétro-réfléchissants |

- | | |
|----------------------------------|--------------------------------------|
| 1 Magnetic fastening (4 magnets) | 6 Rain cover with transparent window |
| 2 Extension gusset | 7 Removable backpack straps |
| 3 Helmet storage space | 8 Disc pack storage (as an option) |
| 4 Transport handle | 9 Safety strap |
| 5 Tactile transparent window | 10 Retro-reflective elements |



Sacoches de Selle SEAT LUGGAGE



DRYBAG 15L
#XSS140 | P41



DRYBAG 30L
#XSS120 | P42



DRYBAG 40L
#XSS130 | P43



X-PLORE
#XSS100 | P44



SPIDER
#4899B1 | P45



MODULO TAIL
#XSR240 | P46



DUFFLER
#XSS099 | P47

Sacoches Cavalières PANNIER BAGS



EAGLE
#XSS110 | P48



TOURER
#XSC050 | P49



HAWK
#XSC090 | P50



RIVAL
#XSC038 | P51



NEW



Drybag 15L

#XSS140



F Pratique et étanche, la sacoche de selle **DRYBAG 15 L** protège vos affaires de la pluie et de la poussière. Grâce à ses ouvertures aux deux extrémités, son design souple et sa fixation universelle, elle s'adapte à la majorité des motos tout en facilitant l'accès au contenu. Elle se porte aussi à l'épaule grâce à sa sangle fournie.

- 100 % étanche
- Coutures thermosoudées
- Valve de compression d'air
- Double ouverture par enroulement
- Sangle d'épaule incluse
- Fixation universelle (anneaux + 4 sangles)
- Souple et facile à manipuler
- Résiste aux températures de -30 °C à +70 °C
- Tissu résistant à l'abrasion

E Practical and waterproof, the **DRYBAG 15 L** seat bag protects your belongings from rain and dust. Thanks to its dual roll-top openings at both ends, flexible design and universal mounting system, it fits most motorcycles while allowing easy access to the contents. It can also be carried over the shoulder using the supplied strap.

- Fully waterproof
- Heat-sealed seams
- Air release valve
- Dual roll-top opening
- Shoulder strap included
- Universal mounting (rings + 4 straps)
- Flexible and easy to use
- Temperature-resistant from - 30 °C to +70 °C
- Abrasion-resistant fabric



NEW



Drybag 30L

#XSS120



Fr Pratique et étanche, la sacoche de selle **DRYBAG 30L** protège vos affaires de la pluie et de la poussière. Son design souple et sa fixation universelle la rendent compatible avec la plupart des motos. Elle se porte aussi à l'épaule grâce à sa sangle fournie.

- 100 % étanche
- Coutures thermosoudées
- Valve de compression d'air
- Sangle d'épaule incluse
- Fixation universelle (anneaux + 4 sangles)
- Souple et facile à manipuler
- Résiste aux températures de 30 °C à +70 °C
- Tissu résistant à l'abrasion

En Practical and waterproof, the **DRYBAG 30L** seat bag keeps your belongings dry and protected. Its flexible design and universal mounting system make it suitable for most motorcycles. It also comes with a shoulder strap for easy carrying.

- Fully waterproof
- Heat-sealed seams
- Air release valve
- Shoulder strap included
- Universal mounting (rings + 4 straps)
- Flexible and easy to use
- Temperature-resistant from 30 °C to +70 °C
- Abrasion-resistant fabric



NEW



Drybag 40L

#XSS130

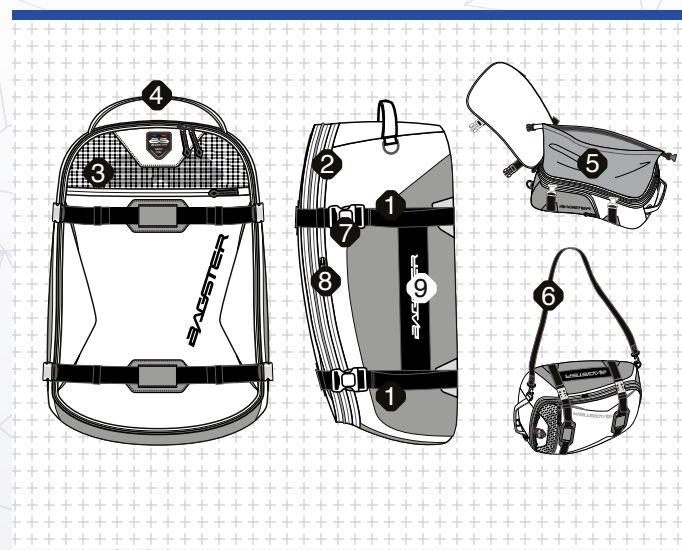


Fr Grande, souple et 100 % étanche, la sacoche de selle **DRYBAG 40L** est idéale pour transporter vos affaires lors de vos trajets ou voyages à moto. Son volume généreux et sa fixation universelle assurent praticité et compatibilité avec la plupart des modèles.

- 100 % étanche
- Coutures thermosoudées
- Valve de compression d'air
- Souple et facile à manipuler
- Fixation universelle (anneaux + 4 sangles)
- Sangle d'épaule incluse
- Résiste aux températures de 30 °C à +70 °C
- Tissu résistant à l'abrasion

En Spacious, flexible and fully waterproof, the **DRYBAG 40L** seat bag is perfect for carrying your gear on any ride or trip. Its large capacity and universal mounting system make it practical and compatible with most motorcycles.

- Fully waterproof
- Heat-sealed seams
- Air release valve
- Flexible and easy to handle
- Universal mounting (rings + 4 straps)
- Shoulder strap included
- Temperature-resistant from 30 °C to +70 °C
- Abrasion-resistant fabric



Modulo Tail

#XSS040



Fr La MODULO TAIL, pratique et modulable, offre 27 L de volume et s'associe parfaitement à la MODULO TANK (#XSR090) pour un ensemble harmonieux.

En The MODULO TAIL, practical and versatile, offers a 27 L capacity and pairs perfectly with up to 3 additional MODULO TANK (#XSR090) for a cohesive setup.

- 1 Fixation avec sangles réglables
- 2 Soufflet d'extension
- 3 Poche extérieure frontale
- 4 Poignée de transport
- 5 Dry bag intégré

- 6 Sangle épaule amovible
- 7 Boucles rapides verrouillables
- 8 Curseur de zip pour cadenas
- 9 Eléments rétro-réfléchissants

- 1 Fastening with adjustable straps
- 2 Extension gusset
- 3 Exterior front pocket
- 4 Transport handle
- 5 Integrated dry bag

- 6 Removable shoulder strap
- 7 Fast-locking buckles
- 8 Zipper slider for padlock
- 9 Retro-reflective elements



Spider

#4899B1



Fr La sacoche de selle SPIDER se place sur la selle passager. Elle est profilée pour s'adapter parfaitement au look de la moto. Avec son volume extensible et son kit de fixation universel.

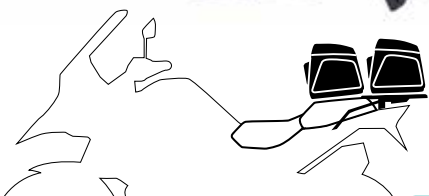
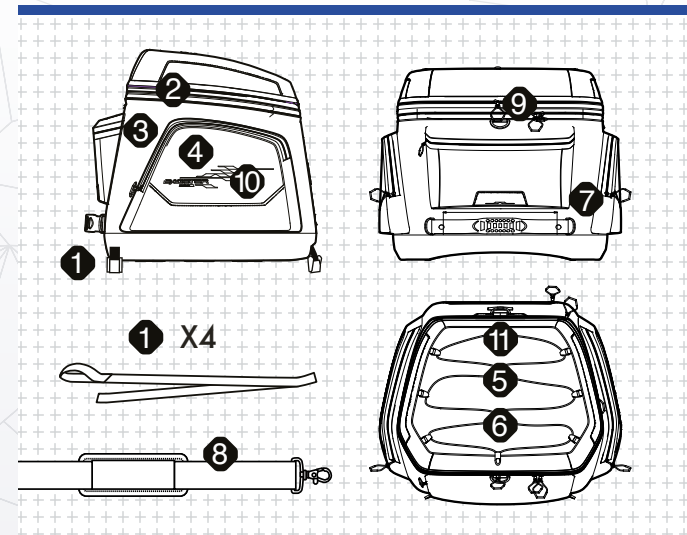
En SPIDER is placed on the passenger seat of your motorbike. This saddle bag has been designed to be in line with the look of the bike. With its expandable volume and its universal fitting kit.

- Fixation avec tendeurs élastiques
- Soufflet d'extension
- Multiples poches intérieures
- Sangles élastiques de maintien
- Vide poche

- Capacité pour mettre un casque
- Poignée de transport
- Housse de pluie
- Bretelles sac à dos amovibles
- Eléments rétro-réfléchissants

- Fastening with elastic tensioners
- Extension gusset
- Multiple interior pockets
- Elastic retention straps
- Glove compartment

- Helmet storage space
- Transport handle
- Rain cover
- Removable backpack straps
- Retro-reflective elements



X-plore

#XSS100

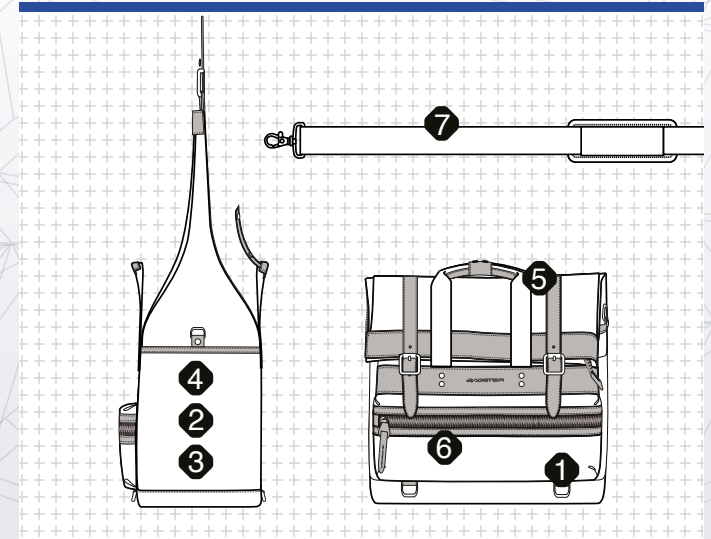


Fr La sacoche de selle X-PLORE, avec son fond thermoformé, se fixe facilement avec les sangles sur votre selle ou sur une platine arrière. Ses compartiments larges et pratiques font de cette sacoche un indispensable pour vos voyages à moto.

En The X-PLORE saddlebag, with its thermoformed base, easily attaches to your saddle or back plate with straps. The large, practical compartments make this saddlebag a must-have for your motorcycle trips.

- | | |
|-----------------------------------|--------------------------------------|
| 1 Fixation avec sangles réglables | 6 Capacité pour mettre un casque |
| 2 Soufflet d'extension | 7 Housse de pluie |
| 3 Multiples poches intérieures | 8 Sangle épaule amovible |
| 4 Poches extérieures latérales | 9 Curseur de zip pour cadenas |
| 5 Sangles élastiques de maintien | 10 Eléments rétro-réfléchissants |
| | 11 Rangement bloc-disque (en option) |

- | | |
|------------------------------------|-------------------------------------|
| 1 Fastening with adjustable straps | 6 Helmet storage space |
| 2 Extension gusset | 7 Rain cover |
| 3 Multiple interior pocket | 8 Removable shoulder strap |
| 4 Exterior side pockets | 9 Zipper slider for padlock |
| 5 Elastic retention straps | 10 Retro-reflective elements |
| | 11 Disc pack storage (as an option) |



Duffler

#XSS099



Fr La sacoche de selle DUFFLER, en coton épais enduit, combine style vintage, grand volume et sangle de portage pour une utilisation quotidienne ou en voyage.

En The DUFFLER seat bag, made from coated heavy cotton, combines vintage style, large capacity, and a shoulder strap for daily or travel use.

- 1 Fixation avec sangles réglables
- 2 Poche ordinateur 15"
- 3 Multiples poches intérieures
- 4 Poches extérieures latérales
- 5 Poignée de transport
- 6 Housse de pluie
- 7 Sangle épaule amovible

- 1 Fastening with adjustable straps
- 2 15" computer pocket
- 3 Multiple interior pockets
- 4 Exterior side pockets
- 5 Transport handle
- 6 Rain cover
- 7 Removable shoulder strap



Eagle

#XSS110



Fr La sacoche de selle EAGLE est étudiée et construite pour faire face à toutes les conditions climatiques. Elle dispose d'une large ouverture centrale pour permettre un accès facile à vos affaires. La fermeture par enroulement rend la sacoche imperméable et son coloris jaune fluo augmente votre visibilité auprès des autres usagers de la route.

- Système d'accroche MOLLE
- Poche avant
- Matériaux : PVC Thermosoudé

En The EAGLE seat bag is designed and constructed to withstand all weather conditions. It features a large central opening for easy access to your belongings. The roll-top closure makes the bag waterproof, and its fluorescent yellow color increases your visibility to other road users.

- MOLLE attachment system
- Front pocket
- Materials: Thermowelded PVC



OPTIONAL KIT THERMIQUE
● #4884 / P71

Tourer

#XSC050



Fr Les sacoches cavalières TOURER, pratiques et spacieuses, offrent une ouverture type valise et une organisation optimale pour vos escapades.

En The TOURER saddlebags, practical and spacious, feature a suitcase-style opening and smart organization for your trips.

- Multiples poches intérieures
- Poche extérieure frontale
- Sangles élastiques de maintien
- Poignée de transport

- Housse de pluie
- Éléments rétro réfléchissants
- Matériaux : PVC thermo-soudé
- Compatible avec le Kit thermique

- Multiple interior pockets
- Front exterior pocket
- Elastic straps for securing items
- Carry handle

- Rain cover
- Reflective elements
- Materials: Thermowelded PVC
- Compatible with the thermal kit.



OPTIONAL KIT THERMIQUE
● #4884 / P71

Hawk

#XSC090



Fr Les cavalières HAWK sont étudiées et construites pour faire face à toutes les conditions climatiques et vous assurer un transport de vos affaires au sec.

- Poche avant
- Matériaux : PVC thermo-soudé
- Compatible avec le Kit thermique

En The HAWK saddlebag saddlebags are designed and built to cope with all weather conditions and ensure that your belongings are transported in dry conditions.

- Front pocket
- Materials: Thermo-welded PVC
- Compatible with the thermal kit.



Rival

#XSC038

● #XSC039

OPTIONAL KIT THERMIQUE

● #4884 / P71



Fr Les cavalières RIVAL, au look dynamique, sont adaptées aux motos sportives et roadsters. Leur ouverture pratique sur le dessus permet d'accéder facilement à l'ensemble du volume.

En The RIVAL saddle bags, sporting a dynamic look, are adapted to sporting and roadster motorcycles. Their convenient opening on the top provides easy access to the entire volume.

- Fixation par bandes velcro
- Fixation avec tendeurs élastiques
- Soufflet d'extension
- Poche extérieure frontale
- Poche ordinateur

- Trappe d'ouverture par le dessus
- Poignée de transport
- Sangle épaule amovible
- Eléments rétro-réfléchissants

- Fastening with Velcro strips
- Fastening with elastic tensioners
- Extension gusset
- Exterior front pocket
- Computer pocket

- Top-opening flap
- Transport handle
- Removable shoulder strap
- Retro-reflective elements



Bagagerie Pilote RIDER LUGGAGE



SACS À DOS / BACKPACKS



DRYBACK 28L
#XSD420 | P54



MOTOR / DISTRICT
#XSD178 | P57
#XSR301 | P57



DRAKE
#XSD370 | P55



COMPAK
#XSD249 | P16



WIND
#XSD363 | P58



VENOM
#XSD169 | P60



PLAYER EVO
#XSD231 | P61



SYIPHER
#XSD391 | P62

SAC À CASQUE / HELMET BAGS



PIX HELMET
#XSD380 | P63

SACQUES DE JAMBE / LEG BAGS

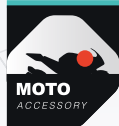


JAM BAG 1L
#XAC870 | P64



JAM BAG 3L
#XAC880 | P64

Accessoires ACCESSORIES



GUIDE ON
#XAC860 | P65



PORTE-CLÉS
#XAC800 | P66



SMARTPHONE HOLDER | P68
• Mirror fitting #XAC440L
• Handlebar fitting #XAC450L



KIT THERMIQUE
#4884 | P68



ROADMAP
#XAA010 | P67



WATER TANK 1.5L
#XAC472 | P67



POCHETTE BLOC DISQUE
#XAC410FR2 | P69



SUPPORT ACTION CAM
#XAC480 | P66



NEW



Dryback 28l

#XSD420



F Étanche et robuste, le sac à dos DRY BACK 28 L est conçu pour les motards à la recherche d'un sac fiable par tous les temps. Son compartiment principal soudé et ses fermetures déperlantes protègent efficacement vos affaires. Confortable et pratique, il dispose de poches extérieures, d'un filet réglable et d'un dos respirant.

- Sac 100 % étanche
- Coutures thermosoudées et zips déperlants
- Compartiment intérieur avec poches étanches pour tablette/ordinateur
- Poches extérieures en mesh
- Filet élastique réglable à l'extérieur
- Dos respirant et bretelles rembourrées
- Résiste aux températures de 30 °C à +70 °C
- Tissu résistant à l'abrasion

En Waterproof and tough, the DRY BACK 28 L backpack is built for riders who need reliable protection in all weather conditions. Its heat-sealed seams and water-resistant zips keep your gear safe and dry. Comfortable and versatile, it features mesh side pockets, an adjustable outer net, and a breathable back panel.

- Fully waterproof construction
- Heat-sealed seams and water-resistant zips
- Inner compartment with waterproof pockets for tablet/laptop
- External mesh pockets
- Adjustable elastic spider net
- Breathable padded back and shoulder straps
- Temperature-resistant from 30 °C to +70 °C
- Abrasion-resistant fabric



P69
(OPTIONAL)

Drake

#XSD370



Fr Le sac à dos DRAKE vient compléter notre gamme de bagagerie étanche comprenant la sacoche de selle EAGLE et les sacoches cavalières HAWK. Son coloris jaune fluo augmente votre visibilité auprès des autres usagers de la route.

- Poche zippée frontale
- Poche intérieure
- Sangles MOLLE sur le côté et sur la ceinture ventrale
- Sangle ventrale et pectorale
- Poche filet latérale
- Renforts dorsaux et bretelles confort

En The DRAKE backpack completes our range of waterproof luggage, which includes the EAGLE seat bag and the HAWK panniers. Its fluorescent yellow color increases your visibility to other road users.

- Front zippered pocket
- Interior pocket
- MOLLE straps on the side and waist
- Waist and chest strap
- Side mesh pocket
- Back and shoulder reinforcements for comfort





● #XSD178 ● #XSD302 ● #XSD301

Motor/District

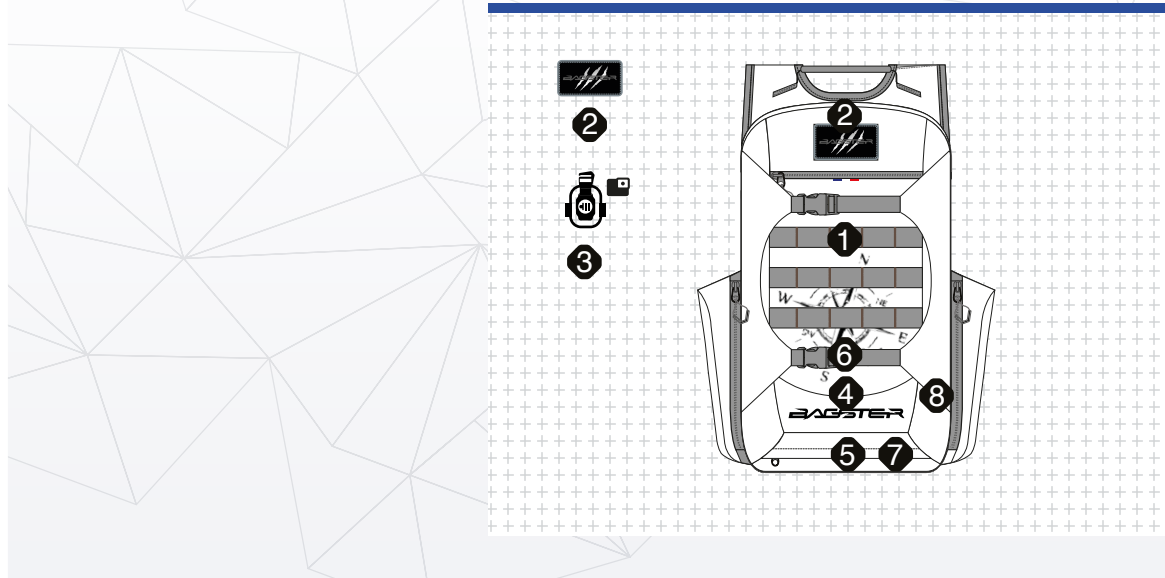


Fr Le sac à dos DISTRICT / MOTOR, en coton épais enduit, allie style urbain, fonctionnalité et 20 L de volume pour vos trajets à moto comme en ville.

- Poche ordinateur 15"
- Poches extérieures frontales
- Dos confort
- Sangle pectorale
- Housse de pluie

En The DISTRICT / MOTOR backpack, made from coated heavy cotton, combines urban style, functionality, and a 20 L capacity for rides in the city or on the road.

- 15" computer pocket
- Exterior front pockets
- Padded backing
- Chest strap
- Rain cover



● #XSD363 ● #XSD360 ● #XSD361 ● #XSD361

WATER TANK
● #XAC472 | P67

Wind

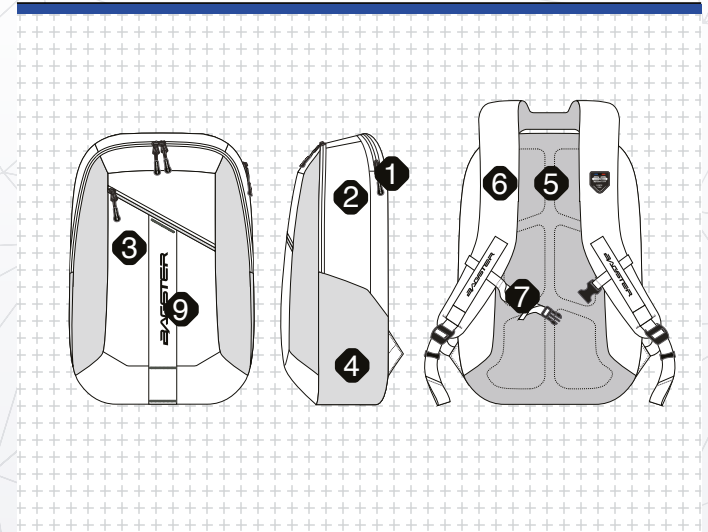


Fr Le sac à dos WIND, pratique et robuste, offre nombreuses poches, système MOLLE et compatibilité WATER TANK pour toutes vos aventures.

En The WIND backpack, practical and durable, features multiple pockets, a MOLLE system, and WATER TANK compatibility for all your adventures.

- | | |
|--|---|
| 1 Système d'attache MOLLE | 5 Système d'attache pour le casque |
| 2 Patch velcro pour écusson | 6 Poche basse du sac pour ranger la housse de |
| 3 Compatibilité support ACTION CAM, WATER TANK et pochette bloc disque | 7 pluie + filet porte-casque |
| 4 Housse de pluie intégrée et personnalisée au sac | |

- | | |
|---|---|
| 1 MOLLE attachment system | 5 Helmet attachment system |
| 2 Velcro patch for patch attachment | 6 Bottom pocket of the bag for storing the rain |
| 3 Compatibility with ACTION CAM, WATER TANK and disc lock pouch support | 7 cover + helmet net |
| 4 Integrated and customized rain cover for the bag | |



Compak

XSD249



Fr Le sac à dos COMPAK vous étonnera par ses multiples compartiments et son rangement intérieur qui font de ce sac votre meilleur allié pour transporter vos effets en toute sécurité.

Astuce : la sangle sur le devant du sac pour fixer la jugulaire du casque.

En The COMPAK backpack will thrill you by its multiple compartments and interior storage, making this bag your best ally when it comes to transporting your personal effects in complete safety.

Tip: Use the strap on the front of the bag to fasten the helmet chinstrap.

- 1 Poche ordinateur 17"
- 2 Multiples poches intérieures
- 3 Poche extérieure frontale
- 4 Poche extérieure latérale
- 5 Dos confort

- 6 Bretelles ergonomiques
- 7 Sangles pectorale et ventrale
- 8 Housse de pluie
- 9 Eléments rétro-réfléchissants

- 1 17" computer pocket
- 2 Multiple interior pockets
- 3 Exterior front pocket
- 4 Exterior side pocket
- 5 Padded backing

- 6 Ergonomic slings
- 7 Chest and lap belts
- 8 Rain cover
- 9 Retro-reflective elements



◆ #XSD169



◆ #XSD161



◆ #XSD168



Venom

#XSD169



Fr Le sac à dos VENOM, au look racing affirmé, allie design sportif, 21 L de volume et confort de port optimal.

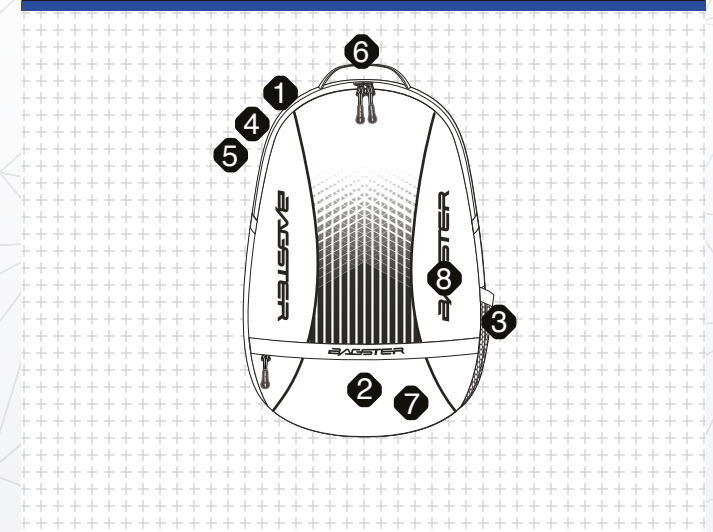
En The VENOM backpack, with its distinct racing style, combines sporty design, a 21 L capacity, and optimal carrying comfort.

- Poche ordinateur 15"
- Poche extérieure frontale
- Sangle pectorale ajustable
- Poignée de transport

- Dos confort
- Bretelles ergonomiques
- Housse de pluie
- Éléments rétro-réfléchissants

- 15" computer pocket
- Exterior front pocket
- Adjustable chest strap
- Transport handle

- Padded backing
- Ergonomic slings
- Rain cover
- Retro-reflective elements



● #XSD231 ● #XSD237 ● #XSD239

Player Evo

#XSD231



Fr Le PLAYER EVO est un sac à dos pratique, fonctionnel et confortable pour les trajets quotidiens ou occasionnels.

En The EVO PLAYER is a convenient, functional and comfortable backpack, ideal for daily or occasional trips.

- 1 Poche ordinateur 15"
- 2 Poche extérieure frontale
- 3 Poche extérieure latérale
- 4 Dos confort

- 5 Sangle pectorale ajustable
- 6 Poignée de transport
- 7 Housse de pluie
- 8 Eléments rétro-réfléchissants

- 1 15" computer pocket
- 2 Exterior front pocket
- 3 Exterior side pocket
- 4 Padded backing

- 5 Adjustable chest strap
- 6 Transport handle
- 7 Rain cover
- 8 Retro-reflective elements



● #XSD391 ● #XSD390

Sypher

#XSD390



Fr Le SYPHER est un sac à dos de 30 L léger et pratique avec ses nombreuses poches. L'ouverture par le haut vous permet d'organiser de façon optimale le rangement de vos affaires et le capot supérieur, muni d'une poche zippée, peut vous servir de vide-poches.

- Ceinture pectorale et ventrale
- Poche intérieure élastiquée
- Poche supérieure et frontales zippées
- Poches latérales avec serrage sangles
- Grande ouverture zippée sur le haut

En The SYPHER is a lightweight and practical 30L backpack with numerous pockets. The top opening allows you to optimally organize your belongings, and the top flap, equipped with a zippered pocket, can be used as a catch-all.

- Chest and waist belt
- Elasticized inner pocket
- Zippered upper and front pockets
- Lateral pockets with straps tightening
- Large top zippered opening



● #XSD380 ● #XSD381 ● #XSD382 ● #XSD148

Pix Helmet



Fr La grande ouverture du sac à dos PIX HELMET permet de ranger rapidement votre casque et son revêtement intérieur non abrasif le préservera de toute rayure. Optez au choix pour un look discret avec la version noire ou attirez les regards avec les versions colorées (designs exclusifs BAGSTER).

À noter : il peut accueillir les casques de la taille S au XXL.

En The large opening of the PIX HELMET backpack allows you to quickly store your helmet, and its non-abrasive interior lining will protect it from scratches. Choose the discreet black version or attract attention with the colorful versions (exclusive BAGSTER designs).

Note: it can accommodate helmets from size S to XXL.



NEW



Jam Bag

1L XAC880 3L#XAC870



Fr Compactes, légères et ergonomiques, les sacoches de jambe JAM BAG 1L et 3 L offrent un rangement pratique sans gêner les mouvements. Ajustables à la taille et à la cuisse, elles disposent de poches zippées, d'une housse imperméable intégrée et d'un design noir discret adapté à tous les styles.

- Volume : 1 L ou 3 L
- Ajustable taille et cuisse
- Poches zippées + poches internes
- Housse imperméable intégrée
- Porte-clé interne
- Couleur noire universelle

En Compact, lightweight and ergonomic, the JAM BAG 1L and 3 L leg bags offers smart storage without restricting movement. Adjustable at the waist and thigh, it includes zippered pockets, an integrated rain cover and a sleek black design to match any style.

- Capacity: 1 L or 3 L
- Adjustable waist and thigh fit
- Zippered and inner pockets
- Integrated waterproof cover
- Internal key ring
- Universal black colour



NEW



Guide On

#XAC860



Fr Compacte et résistante, la trousse à outils GUIDE ON se fixe sur le guidon pour garder vos outils à portée de main. Son tissu enduit se nettoie facilement et résiste à l'eau et à la poussière. Elle intègre une trousse amovible, une poche pour cartes et une poche transparente pour smartphone avec passage de câble E-CONNECT.

- Volume : 2,5 L
- Dimensions : 30 13 8 cm
- Fixation guidon (avec ou sans barre)
- Fermeture velcro + boucle plastique
- Trousse à outils intérieure amovible
- Poche transparente pour smartphone
- Passage câble E-CONNECT
- Rembourrage anti-vibrations
- Matière enduite facile à nettoyer

En Compact and durable, the GUIDE ON tool bag attaches to the handlebar to keep your tools close at hand. Its coated fabric is easy to clean and resists water and dust. It includes a removable tool pouch, a card pocket and a transparent smartphone pocket with E-CONNECT cable access.

- Volume : 2,5 L
- Dimensions : 30 13 8 cm
- Fixation guidon (avec ou sans barre)
- Fermeture velcro + boucle plastique
- Trousse à outils intérieure amovible
- Poche transparente pour smartphone
- Passage câble E-CONNECT
- Rembourrage anti-vibrations
- Matière enduite facile à nettoyer



● #XAC802



● #XAC803



● #XAC804



Porte-clés

#XAC800



Fr Inspirés des flammes aéronautiques, nos porte-clés « Remove after ride » sont conçus pour vous rappeler de retirer vos clés après chaque trajet en moto. Choisissez parmi différents designs et attachez-les à la clé de votre deux-roues pour éviter de les oublier sur votre véhicule

En Inspired by aviation flames, our "Remove after ride" keychains are designed to remind you to remove your keys after each motorcycle journey. Choose from various designs and attach them to your two-wheeler's key to avoid forgetting them on your vehicle.



Fr Sac à dos compatible

En Compatible backpack



WIND
● #XSD360 | P58

Support Action Cam

#XAC480



Fr Le support ACTION CAM se fixe sur la bretelle de votre sac à dos (STREAM) grâce à sa sangle velcro pour y installer en un instant votre caméra d'action. L'accessoire idéal pour capturer vos virées moto.

- 1 Attache velcro
- 2 Montage rapide
- 3 Compatible avec les caméras d'action
- 4 possédant l'interface universelle GoPro. 3 positions au choix sur la bretelle du sac à dos

En The ACTION CAM mount attaches to the shoulder strap of your (STREAM) backpack thanks to its velcro strap for instant installation of your action camera. The perfect accessory to capture your motorcycle rides.

- 1 Velcro strap
- 2 Quick assembly
- 3 Compatible with action cameras that have the GoPro universal interface.
- 3 possible positions on the backpack shoulder strap



WIND
#XSD361 | P58



Roadmap

#XAA010



Water Tank 1.5l

#XAC472

Fr Ce lecteur est universel grâce à ses sangles de fixation ; il s'adapte sur tous les réservoirs de moto. Sa fenêtre cristal permet de l'utiliser aussi bien pour une carte routière qu'une tablette. Il peut également se fixer sur une sacoche ne possédant pas de lecteur de carte (ex : MODULO TANK / P34)

- Fixation sur réservoir ou sur sacoche
- Coutures thermosoudées
- Zips imperméables
- Fenêtre transparente tactile
- Éléments rétro-réfléchissants

En This map reader is universal, thanks to its fixing straps it's able to adapt to all motorbike tanks. Its see-through window also enables it to be great for use with tablets. Equally, it can also be fixed upon a bag which doesn't have a map pocket (e.g. MODULO TANK / P34)

- Fastening on a tank or saddle-bag
- Thermo-welded seams
- Impermeable zippers
- Tactile transparent window
- Retro-reflective elements

Fr Pratique, cette poche à eau vous permet d'emporter avec vous jusqu'à 1,5L à l'intérieur de votre sac à dos. Elle est compatible avec tous les sacs à dos disposant d'une sortie de tuyau dans le dos (WIND). Matière TPU, sans BPA.

En Very practical, this water bag allows you to carry up to 1.5 L with you inside your backpack. It is compatible with all backpacks with a tube outlet in the back (WIND). TPU material, BPA-free.



WITH MIRROR FITTING

● #XAC440L



WITH HANDLEBAR FITTING

● #XAC450L



Smartphone Holder



Fr Le SMARTPHONE HOLDER garde votre téléphone à portée sur la moto, avec un espace pour batterie externe, un passage de câble de charge et deux versions de fixation : guidon ou rétroviseur.

- Fixation sur guidon
- Poche pour smartphone
- Multiples poches intérieures
- Zips imperméables
- Fenêtre transparente tactile
- Housse de pluie avec fenêtre transparente
- Passe-câble
- Sangle de sécurité
- Dimensions écran 7"

En The SMARTPHONE HOLDER keeps your phone within reach while riding, with a pocket for an external battery, a cable port for charging, and two mounting options: handlebar or mirror.

- Fastening on the handlebar
- Pocket for a smartphone
- Multiple interior pockets
- Waterproof zippers
- Tactile transparent window
- Rain cover with transparent window
- Cable grommets
- Safety strap
- 7" screen dimension



Kit Thermique

#4884



TOURER

● #XSC050 (P48)



HAWK

● #XSC090 (P49)



RIVAL

● #XSC038 (P50)



Fr KIT THERMIQUE

- Il est disponible en option et s'adapte à tous les modèles de cavalières
- Il a été testé à plus de 300 degrés celsius
- Grâce aux multiples crochets présents sur la sacoche et aux élastiques sur le hit, il s'adapte à toutes les positions de pots d'échappement et échappements d'origine
- Ne pas positionner la sacoche au dessus de la sortie d'échappement
- Ne pas positionner la sacoche au contact d'un pot d'échappement

En THE MUFFLERPAD

- It is available as an option and is adjustable to the Sprint and Cruise models
- It has been tested at over 300° Celcius
- Thanks to the numerous hooks on the bag and the elastics with hooks on the pad, it is adjustable to all exhaust pipe positions
- Do not place the bag above the exhaust pipe exit
- Do no place the muffler pad close on a exhaust pipe



Pochette Bloc Disque

#XAC410FR2



Fr SACS COMPATIBLES

En COMPATIBLE BAGS



SIGNATURE

- #XSR420 | P32
- #XSR380 | P32



ADVENTUR

- #XSR240 | P29



CLIPPER LOCK

- #XSR230 | P31



RAPTOR

- #XSR370 | P33
- #XSR360 | P33



RAC' R

- #XSR280 | P37
- #XSR360 | P37



D-LINE VIBER

- #XSR229 | P39



D-LINE IMPACT

- #XSR330 | P36
- #XSR300 | P36



DRAKE

- #XSD370 | P55



WIND

- #XSD360 | P58

Fr Utile et pratique, cette pochette vous permet de ranger proprement et en toute sécurité votre bloc disque - à fixer dans votre sacoche de réservoir ou sur votre moto.

- À fixer à l'intérieur d'une sacoche de réservoir (voir liste des saches compatibles ci-dessous) à l'aide du patch velcro à l'arrière de la pochette.
- À fixer sur votre moto avec les sangles fournies

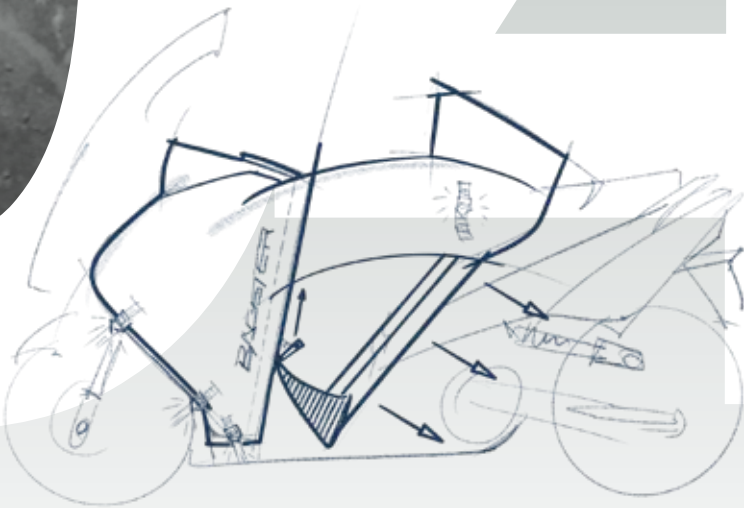
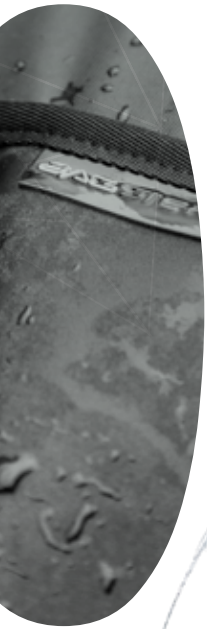
En This accessory enables you to cleanly and safely store your anti-theft brake lock - either in your tank bag or on your bike !

- Velcro patch at the rear to attach it onto a compatible tank bag (see list below)
- A set of straps to fix it onto your bike



Tabliers LEG COVERS

P70-81





COUVERTURE AJUSTABLE
Adjustable seat-cover

SANGLE RÉGLABLE
Adjustable strap

DOUBLURE INTÉRIEURE
Fleece lining inside


VERSION HIVER
Winter version

HOUSSE DE PLUIE
Rain cover

DÉZIPPABLE
Unzippable

ÉTANCHÉITÉ AMÉLIORÉE
Improved waterproofness

JOINT D'ÉTANCHÉITÉ
Waterproof seal

RÉTRORÉFLÉCHISSANT
Reflective

VERSION ÉTÉ 
Summer version

ŒILLETES MÉTALLIQUES POUR SYSTÈMES ANTI-VOL
Metallic eyelets for Anti-theft systems



WINZIP



Fr Le tablier WINZIP s'adapte à toutes les saisons grâce à son système zippable. Sa doublure polaire protège du froid en hiver et sa protection PVC déperlante se déploie en été pour rester au sec. Pratique et résistant, il assure confort et protection toute l'année.

En The WINZIP leg cover adapts to every season with its zip-on/zip-off system. The fleece lining keeps you warm in winter, while the PVC flap unfolds in summer to stay dry. Practical and durable, it ensures comfort and protection all year round.

- PVC étanche et résistant aux UV (NF EN ISO105 B02 & B04)
- Système zippable/dézipppable
- Doublure polaire hiver
- Protection PVC été
- Réglage par sangles
- Trappe d'accès à la clé de contact
- Éléments rétroréfléchissants
- Œillets métalliques pour antivol
- Plastron et housse de pluie inclus
- Ceinture velcro

- Waterproof and UV-resistant PVC (NF EN ISO105 B02 & B04)
- Zip-on/zip-off system
- Fleece lining for winter
- PVC rain protection for summer
- Adjustable straps
- Ignition key access flap
- Reflective details
- Metal eyelets for anti-theft lock
- Chest panel and rain cover included
- Velcro belt
- Velcro fastening belt



HOUSSE DE SELLE INCLUSE
Seat-cover included

ÉTANCHÉITÉ AMÉLIORÉE
Improved waterproofness

ZIP LATÉRAL
Side zip

RÉTRORÉFLÉCHISSANT
Reflective

JOINT D'ÉTANCHÉITÉ
Waterproof seal

COMPACT ROLL'SYSTEM
Compact ROLL'SYSTEM

RENFORTS INTÉGRÉS
Reinforcements included

ROLL'STER



Fr Étanche et thermique, le tablier ROLL'STER protège efficacement toute l'année. Grâce au système Compact Roll, il se replie facilement en quelques minutes pour libérer les jambes et les côtés du scooter. Les zips horizontaux facilitent l'accès et améliorent le confort d'usage.

- PVC étanche et résistant aux UV (NF EN ISO105 B02 & B04)
- Système Compact Roll
- Intérieur polaire matelassé
- Réglage par sangles
- Trappe d'accès à la clé de contact
- Éléments rétroréfléchissants
- lastron et housse de pluie inclus
- Ceinture de maintien avec velcro

En Waterproof and thermal, the ROLL'STER leg cover provides all-season protection. Its Compact Roll system allows the cover to be rolled up in minutes, freeing the rider's legs and sides. Horizontal zips make it easy to access and enhance everyday comfort.

- Waterproof and UV-resistant PVC (NF EN ISO105 B02 & B04)
- Compact Roll system
- Quilted fleece lining
- Adjustable straps
- Access flap for ignition key
- Reflective details
- Chest panel and rain cover included
- Velcro fastening belt



TRAPPE ACCÈS RAPIDE CLÉ
Quick key access hatch

PLASTRON AVEC CEINTURE ÉLASTIQUE
Seat belt with velcro attach

POCHE MULTIFONCTION
Multifonction pocket

SANGLE SÉCURITAIRE D'AJUSTEMENT
Security strap adjustment

INTÉRIEUR POLAIRE MATELASSÉ
Padded fleece lining inside

ÉTANCHÉITÉ AMÉLIORÉE
Improved waterproofness

LOGO RÉTRO-RÉFLÉCHISSANT
Reflective logo

Boomerang



Fr Le tablier BOOMERANG se distingue par sa partie rigide aérodynamique qui assure une stabilité optimale, même à haute vitesse. Étanche et doublé polaire, il allie confort et protection contre les intempéries tout au long de l'année.

En The BOOMERANG leg cover features an aerodynamic rigid section that ensures excellent stability at any speed. Waterproof and fleece-lined, it combines comfort and protection for year-round riding.

- Partie rigide aérodynamique
- PVC étanche et résistant aux UV (NF EN ISO105 B02 & B04)
- Intérieur polaire matelassé
- Réglage par sangles
- Trappe d'accès à la clé de contact
- Éléments rétro réfléchissants
- Plastron et housse de pluie inclus
- Ceinture de maintien avec velcro

- Aerodynamic rigid section
- Waterproof and UV-resistant PVC (NF EN ISO105 B02 & B04)
- Quilted fleece lining
- Adjustable straps
- Access flap for ignition key
- Reflective details
- Chest panel and rain cover included
- Velcro fastening belt



BRIANT



HOUSSE DE SELLE INCLUSE
Seat-cover included

PLASTRON AVEC CEINTURE ÉLASTIQUE
Seat belt with velcro attach

ÉTANCHÉITÉ AMÉLIORÉE
Improved waterproofness

PVC LOURD AVEC DOUBLURE
Heavy pvc with fleece lining

RENFORTS ANTI-VENT
Reinforcements to prevent flyong up



Fr Le tablier BRIANT en PVC lourd doublé fourrure assure une excellente protection contre le froid et la pluie. Son système anti-flottement BAGSTER garantit une parfaite stabilité à haute vitesse. Le plastron intègre une housse de pluie pour protéger la selle à l'arrêt.

- PVC lourd étanche et résistant aux UV (NF EN ISO105 B02 & B04)
- Doublure en fourrure synthétique
- Système anti-flottement haute vitesse
- Plastron avec housse de pluie intégrée
- Ceinture de maintien velcro

En Made of heavy PVC with fur lining, the BRIANT leg cover offers excellent protection against cold and rain. Its BAGSTER anti-flap system ensures perfect stability at high speed, while the chest panel includes a rain cover to protect the seat when parked.

- Heavy waterproof and UV-resistant PVC (NF EN ISO105 B02 & B04)
- Synthetic fur lining
- High-speed anti-flap system
- Chest panel with integrated rain cover
- Velcro fastening belt



Tablier Universel

#XTB680



PLASTRON AVEC CEINTURE ÉLASTIQUE
Seat belt with velcro attach

SANGLE D'AJUSTEMENT
Strap adjustment

   3 POSITIONS (ÉTÉ, AUTOMNE, HIVER)
3 positions (summer, autumn, winter)

ÉTANCHE & DÉPERLANT
Waterproofness & water-repellent

LOGO RÉTRO-RÉFLÉCHISSANT
Reflective logo

RECOMMANDÉ POUR 50CC
Recommended for 50CC

CÔTÉS ROULANTS
Rolling side

FIXÉ PAR SANGLES
Secured by straps



Fr Le tablier universel s'adapte à toutes les saisons grâce à ses trois positions modulables : été, automne et hiver. Étanche et déperlant, il protège efficacement contre la pluie, le vent et le froid tout en offrant une grande liberté de mouvement.

Idéal pour les scooters, il allie confort, praticité et sécurité au quotidien.

- 3 positions selon la saison (été / automne / hiver)
- Matière étanche et déperlante
- Plastron pilote intégré
- Logo rétro-réfléchissant

En The Universal leg cover adapts to every season thanks to its three adjustable positions for summer, autumn and winter. Waterproof and water-repellent, it provides effective protection against rain, wind and cold while ensuring great freedom of movement.

Idéal for urban scooters, it combines comfort, practicality and safety for everyday use.

- 3 positions for each season (summer / autumn / winter)
- Waterproof and water-repellent fabric
- Integrated rider chest panel
- Retro-reflective logo for increased visibility



First

#XMA030



Fr Manchons universels : ils se fixent sur guidon avec ou sans rétroviseur

- Renforts anti-vent
- Intérieur doublé
- Sécurité passive par liserés rétro-réfléchissant
- Cordon de serrage élastique pour ajustement du manchon sur le guidon
- Fenêtre transparente pour voir les commodos

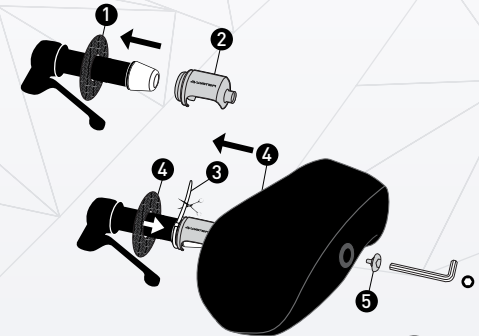
En Universal handmuffs: they fit onto handlebars with or without a rear-view mirror

- Reinforcements inside the muffs
- Fleece lining inside
- Security with reflective print
- Elasticated anti-rain closure
- Reinforced stitching with sealed strip and anti-wind reinforcements



Exxel

#XMA010



Montage simple et rapide
Quick fitting.
Schnelle Montage.
Montaje rápido.
Montaggio rapido.



Fr Manchons universels : ils se montent sur la plupart des véhicules scooter et moto, avec ou sans embouts de guidon. **En** Universal handmuffs: they fit onto most scooters or motorbikes, with or without handlebars.

- Pouce élargi avec une plus grande amplitude pour aller chercher les commodos
- Renfort sur les côtés
- Intérieur doublé polaire
- Sécurité passive par print rétro-réfléchissant.
- Fermeture élastique anti-pluie lors du stationnement.
- Coutures renforcées avec bandes d'étanchéité et renforts internes anti-vent

- Larger inch to have more control of the command buttons
- Reinforcements inside the muffs
- Fleece lining inside
- Security with reflective print
- Elasticated anti-rain closure
- Reinforced stitching with sealed strip and anti-wind reinforcements

Tabliers scooter : Trouvez le vôtre

SCOOTER LEG COVERS : FIND YOURS

RÉFÉRENCE	MARQUE	MODÈLE DE VÉHICULE	ANNÉE DÉBUT	ANNÉE FIN	PRODUIT
<i>Reference</i>	<i>Brand</i>	<i>Model of vehicle</i>	<i>Start year</i>	<i>End year</i>	<i>Product</i>
7600	-	UNIVERSEL	-	-	UNIVERSEL
XTB680	-	UNIVERSEL	-	-	UNIVERSEL
AP3065FR	APRILIA	ATLANTIC125 / 500	2005	2005	BRIANT
XTB470	BMW	C 400 GT	2019	2023	ROLL'STER
AP3075	BMW	C 600 / 650 SPORT	2012	2020	BRIANT
AP3075FR	BMW	C 600 / 650 SPORT	2012	2020	BRIANT
AP3076	BMW	C 650 GT	2011	2020	BRIANT
AP3081FR	BMW	C EVOLUTION ELECTRIC	2015	2020	BRIANT
AP3045FR	BMW	C1	2000	2003	BRIANT
XTB690	BMW	CE 04	2022	2025	WINZIP
AP3082FR	BMW	CE 04	2022	2023	BRIANT
AP3018FR	BMW	F 650	1993	1999	BRIANT
AP3057FR	BMW	F 650 CS	1993	1999	BRIANT
AP3044FR	BMW	F 650 GS	2000	2007	BRIANT
AP3071	BMW	F 650 GS / F 800 GS	2008	2017	BRIANT
AP3071FR	BMW	F 650 GS / F 800 GS	2008	2017	BRIANT
AP3008FR	BMW	K 1100	1987	1992	BRIANT
AP3036FR	BMW	K 1200 LT	1999	2002	BRIANT
AP3019FR	BMW	K 1200 RS	1997	1999	BRIANT
AP3072FR	BMW	K 1600 GT / GTL	2011	2025	BRIANT
AP3015FR	BMW	K 75	1986	1995	BRIANT
AP3011FR	BMW	K 75 / R 80 RT / GS / R 100 GS / RT / R 100 R	1988	1993	BRIANT
AP3017FR	BMW	R 1100 GS	1994	2003	BRIANT

RÉFÉRENCE	MARQUE	MODÈLE DE VÉHICULE	ANNÉE DÉBUT	ANNÉE FIN	PRODUIT
<i>Reference</i>	<i>Brand</i>	<i>Model of vehicle</i>	<i>Start year</i>	<i>End year</i>	<i>Product</i>
AP3016FR	BMW	R 1100 RS	1999	2006	BRIANT
AP3061FR	BMW	R 1150 GS ADVENTURE	2002	2006	BRIANT
AP3020FR	BMW	R 1150 RT / R 850 RT	2001	2011	BRIANT
AP3063FR	BMW	R 1200 GS	2004	2007	BRIANT
AP3070FR	BMW	R 1200 GS	2008	2013	BRIANT
AP3079FR	BMW	R 1200 GS / R 1200 GS ADVENTURE	2013	2018	BRIANT
AP3066FR	BMW	R 1200 GS ADVENTURE	2006	2013	BRIANT
AP3068FR	BMW	R 1200 R	2007	2014	BRIANT
AP3067FR	BMW	R 1200 RT	2007	2013	BRIANT
AP3080FR	BMW	R 1200 RT / R 1250 RT	2014	2024	BRIANT
AP3084FR	BMW	R 1300 GS	2013	2025	BRIANT
AP3009FR	BMW	R 850 / 1100 R	2001	2003	BRIANT
XTB620	HONDA	ADV 350	2022	2025	WINZIP
AP3033FR	HONDA	DEAUVILLE	1998	2005	BRIANT
XTB140	HONDA	FORZA 125	2015	2018	BOOMERANG
XTB170	HONDA	FORZA 125	2015	2018	WINZIP
XTB320	HONDA	FORZA 125 / 300 / 350	2018	2025	WINZIP
XTB550	HONDA	FORZA 750	2021	2024	WINZIP
XTB700	HONDA	FORZA 750	2025	NEW	WINZIP
AP3047FR	HONDA	GL 1800	2001	2011	BRIANT
AP3077FR	HONDA	GL 1800 version Hiver	2012	2017	BRIANT
AP3078FR	HONDA	GL 1800 version Été	2012	2017	BRIANT
AP3069FR	HONDA	GL1800	2007	2011	BRIANT
7571CB	HONDA	INTEGRA 750	2014	2022	BOOMERANG
XTB190	HONDA	PCX 125	2009	2017	WINZIP
XTB330	HONDA	PCX 125	2018	2020	ROLL'STER

RÉFÉRENCE <i>Reference</i>	MARQUE <i>Brand</i>	MODÈLE DE VÉHICULE <i>Model of vehicle</i>	ANNÉE DÉBUT <i>Start year</i>	ANNÉE FIN <i>End year</i>	PRODUIT <i>Product</i>
XTB310	HONDA	PCX 125	2018	2020	WINZIP
XTB580	HONDA	PCX 125	2021	2024	ROLL'STER
7503CB	HONDA	SH 125	2009	2012	BOOMERANG
XTB300	HONDA	SH 125	2017	2019	BOOMERANG
XTB500	HONDA	SH 125	2020	2025	ROLL'STER
XTB570	HONDA	SH 350 I	2021	2025	WINZIP
AP3048FR	HONDA	SILVERWING	2001	2008	BRIANT
AP3007FR	HONDA	ST 1100	1989	2001	BRIANT
AP3053FR	HONDA	ST 1300	2002	2017	BRIANT
XTB090FR	HONDA	X ADV 750	2017	2020	WINZIP
XTB560	HONDA	X ADV 750	2021	2024	WINZIP
XTB710	HONDA	X ADV 750	2025	NEW	WINZIP
XTB110	KYMCO	AK550	2017	2025	WINZIP
XTB640	KYMCO	CV3 550	2022	2024	WINZIP
XTB420	KYMCO	X CITING 400	2007	2020	WINZIP
XTB210	PEUGEOT	CITYSTAR 50 /125 / 150 / 200	2011	2019	BOOMERANG
XTB220	PEUGEOT	METROPOLIS	2013	2025	WINZIP
XTB450	PEUGEOT	PULSION 125	2019	2025	WINZIP
XTB460	PEUGEOT	PULSION 125	2019	2025	ROLL'STER
XTB290	PEUGEOT	SATELIS (option trappe supplémentaire)	2006	2019	BOOMERANG
XTB650	PIAGGIO	MP3	2022	2023	WINZIP
XTB150	PIAGGIO	MP3 / 350 / 500 HPE	2014	2021	WINZIP
XTB360	PIAGGIO	MP3 / 350 / 500 HPE	2014	2021	ROLL'STER

RÉFÉRENCE	MARQUE	MODÈLE DE VÉHICULE	ANNÉE DÉBUT	ANNÉE FIN	PRODUIT
<i>Reference</i>	<i>Brand</i>	<i>Model of vehicle</i>	<i>Start year</i>	<i>End year</i>	<i>Product</i>
XTB430	PIAGGIO	MP3 300 HPE	2019	2020	WINZIP
XTB440	PIAGGIO	MP3 300 HPE	2018	2024	ROLL'STER
XTB600	PIAGGIO	ONE	2021	2023	WINZIP
7515CB	PIAGGIO	VESPA LX	2002	2013	BOOMERANG
XTB660FR	SILENCE	S 01 / S01 +	2023	2025	WINZIP
XTB180	SUZUKI	BURGMAN 125 / 200	2014	2020	WINZIP
XTB270	SUZUKI	BURGMAN 125 / 200	2014	2020	BOOMERANG
XTB100	SUZUKI	BURGMAN 400	2017	2022	WINZIP
AP3074FR	YAMAHA	FJR 1300	2001	2020	BRIANT
XTB590	YAMAHA	N MAX 125	2021	2025	ROLL'STER
XTB590FRSL	YAMAHA	N MAX 125	2021	2025	ROLL'STER
XTB350	YAMAHA	T MAX 530 / 560	2017	2021	ROLL'STER
XTB080	YAMAHA	T MAX 530 / 560	2017	2021	WINZIP
XTB630	YAMAHA	T MAX 560	2022	2023	WINZIP
XTB200	YAMAHA	TRICITY 125/155	2014	2024	WINZIP
XTB510	YAMAHA	TRICITY 300	2021	2022	ROLL'STER
XTB520	YAMAHA	TRICITY 300	2021	2025	WINZIP
XTB020	YAMAHA	X MAX 125 / 300	2017	2022	BOOMERANG
XTB070	YAMAHA	X MAX 125 / 300	2017	2022	WINZIP
XTB160	YAMAHA	X MAX 125 / 400	2013	2017	WINZIP
XTB670	YAMAHA	X MAX 125 / 300	2023	2025	WINZIP



Vêtements de pluie **RAIN GEAR**

P82-86





NEW



Set Storm

- # VEP0012A / Size S
- # VEP0013A / Size M
- # VEP0014A / Size L
- # VEP0015A / Size XL
- # VEP0016A / Size XXL
- # VEP0017A / Size XXXL



Fr Le set de pluie STORM allie technicité et praticité. Son tissu laminé 2,5 couches offre une imperméabilité de 10 000 mm et une respirabilité de 5 000 g/m /24h, pour rester au sec et à l'aise par tous les temps. Livré avec pochettes de rangement.

En The STORM rain set combines technical performance and practicality. Its 2.5-layer laminated fabric ensures 10,000 mm waterproofing and 5,000 g/m /24h breathability, keeping you dry and comfortable in all weather. Delivered with storage pouches.

- Veste et pantalon imperméables et respirants
- Tissu certifié haute visibilité (EN ISO 20471)
- Coutures 100 % étanches
- Ajustements multiples (poignets, taille, bas)
- Inserts résistants à la chaleur à l'intérieur des jambes
- Logos et éléments réfléchissants
- Matières conformes REACH

- Waterproof and breathable jacket & trousers
- Certified high-visibility fabric (EN ISO 20471)
- Fully sealed seams
- Adjustable cuffs, waist, and hems
- Heat-resistant inner leg inserts
- Reflective logos and details
- REACH-compliant materials



NEW



Set Aqua

- # VEP0022A / Size S
- # VEP0023A / Size M
- # VEP0024A / Size L
- # VEP0025A / Size XL
- # VEP0026A / Size XXL
- # VEP0027A / Size XXXL



Fr Le set de pluie AQUA offre l'essentiel pour rester au sec. Léger et compact, il associe un tissu imperméable 3 000 mm à des coutures thermosoudées, garantissant une protection efficace contre la pluie. Pochette de rangement incluse.

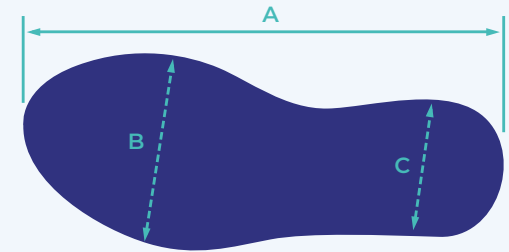
- Veste et pantalon étanches (3 000 mm)
- Coutures thermosoudées
- Éléments réfléchissants
- Taille et poignets élastiqués
- Bas de pantalon ajustable
- Composition : 70 % PVC / 30 % polyester

En The AQUA rain set provides the essentials to stay dry. Lightweight and compact, it combines 3,000 mm waterproof fabric with heat-sealed seams for reliable rain protection. Storage pouch included.

- Waterproof jacket and trousers (3,000 mm)
- Heat-sealed seams
- Reflective elements
- Elastic waist and cuffs
- Adjustable trouser hems
- Composition: 70% PVC / 30% polyester



NEW



Guide des tailles / Size guide

TAILLE / SIZE	POINTURE / SHOE SIZE	LONGUEUR (A) / LENGTH (A)	LARGEUR (B) / WIDTH (B)	LARGEUR (C) / WIDTH (C)
S	37-38	28 cm	10,2 cm	8,5 cm
M	39-40	29,5 cm	11 cm	8,5 cm
L	41-42	31 cm	11 cm	8,8 cm
XL	43-44	32 cm	11,7 cm	9,5 cm
XXL	45-46-47	34 cm	12 cm	9,8 cm

Fr Pour bien choisir vos surbottes, référez-vous à votre pointure habituelle. Les mesures ci-dessous sont données à titre indicatif si vous souhaitez vérifier la compatibilité avec votre équipement (bottes, chaussures...)

En To choose the right overboots, refer to your usual shoe size. The measurements below are provided as a guide if you wish to check compatibility with your equipment (boots, shoes, etc.)

Surbottes

- # VEP0032U / Size S
- # VEP0033U / Size M
- # VEP0034U / Size L
- # VEP0035U / Size XL
- # VEP0036U / Size XXL



Fr Les surbottes imperméables se portent facilement par-dessus vos chaussures ou bottes pour une protection efficace contre la pluie. Leur fermeture zippée avec rabat velcro, leurs élastiques de maintien et leur semelle antidérapante assurent confort et sécurité. Compactes, elles se replient dans leur pochette après usage.

- Étanches et faciles à enfiler
- Fermeture latérale zippée + rabat velcro
- Semelle antidérapante en caoutchouc
- Élastiques de maintien haut et bas
- Logo et éléments réfléchissants
- Pochette de rangement incluse

En The waterproof overboots slip easily over your shoes or boots for effective rain protection. Their zip and Velcro closure, elastic retainers, and non-slip rubber sole ensure both comfort and safety. Compact and practical, they fold neatly into their pouch after use.

- Waterproof and easy to put on
- Side zip with Velcro flap
- Non-slip rubber sole
- Top and underfoot elastic retainers
- Reflective logo and details
- Includes storage pouch



NEW



Guide des tailles / Size guide

TAILLE / SIZE	CIRCONFÉRENCE / CIRCUMFERENCE
S/M	17,7 - 21,6 cm
L/XL	21,6 - 24,01 cm
XXL	24,01 - 27,9 cm

Fr Mesurez autour de la paume, sans inclure le pouce, à l'endroit le plus large de la main.

En Measure around the palm, not including the thumb, at the widest point of the hand.

Surgants

- # VEP0042U / Size S/M
- # VEP0044U / Size L/XL
- # VEP0046U / Size XXL



Fr Pensés pour les jours de pluie, les surgants imperméables s'enfilent facilement par-dessus vos gants pour garder les mains au sec. Légers, compacts et faciles à ranger, ils se glissent aisément dans une poche ou un sac. Le logo réfléchissant renforce votre visibilité par faible luminosité.

- À enfiler par-dessus les gants
- Coutures imperméables
- Poignet élastiqué pour un maintien optimal

- Logo réfléchissant pour une meilleure visibilité
- Housse de rangement incluse

En Designed for rainy days, these waterproof overgloves slip easily over your regular gloves to keep your hands dry. Lightweight, compact, and easy to store, they fit easily into a pocket or bag. The reflective logo enhances visibility in low light conditions.

- Worn over regular gloves
- Waterproof seams
- Elasticated wrist for a secure fit

- Reflective logo for better visibility
- Includes storage pouch

DÉTAILS TECHNIQUES / TECHNICAL DETAILS



Fr - VOLUME ET EXTENSION
En - VOLUME AND EXTENSION



- DIMENSIONS
- MEASUREMENTS



- POIDS
- WEIGHT



- TAB TRADITIONNEL
- TRADITIONAL TAB



- TAB MAGNÉTIQUE
- MAGNET TAB



- AIMANTS
- MAGNETS



- SYSTÈME LOCK'N
START
- LOCK'N START SYTSEM



- MONTAGE RAPIDE
- QUICK FITTING



Fr - IMPERMÉABLE
En - WATER RESISTANT



- POCHE ORDINATEUR
- POCKET FOR YOUR LAPTOP



- TAILLE ORDINATEUR MAXIMUM
- MAXIMUM COMPUTER SIZE



- SOUFFLET DE RANGEMENT
- EXPANDABLE GUSSET



- POCHE CASQUE
- HELMET POCKET



- HOUSSE DE PLUIE
- RAIN COVER



- RÉTRO RÉFLÉCHISSANT
- REFLECTIVE



- DOS CONFORT
- COMFORTABLE BACK



Fr - BRETELLES SAC À DOS
AMOVIBLES
En - REMOVABLE SHOULDER
STRAPS



- PORTAGE ÉPAULE
- SHOULDER STRAP



- BRETELLES
ERGONOMIQUES
- ERGONOMIC STRAPS



- FOND ANTI-DÉRAPANT
- NON SLIP



- FENÊTRE TRANSPARENTE
- TRANSPARENT WINDOW



- FENÊTRE TRANSPARENTE
TACTILE
- TRANSPARENT TACTILE WINDOW



- POCHE FILET INTÉRIEURE
- INNER WEB POCKET



- SANGLES ÉLASTIQUES INTÉRIEURES
- INTERIOR ELASTICATED STRAPS



Fr - COMPARTIMENT POUR
POCHE À EAU
En - CAMELBACK POCKET



- FERMETURES PAR CADENAS
- PADLOCKABLE ZIPS



- POCHE BLOC DISQUE
- DISC LOCK POCKET



- FORMAT: 4.3" x 3.5"
- SIZE: 4.3" x 3.5"



- LABEL CORDURA
- CORDURA FABRIC LABEL



- RÉSISTANCE AUX UV
- UV RESISTANT



- LUMINESCENT
- GLOW IN THE DARK



- SUPPORT ACTION CAM
- SUPPORT ACTION CAM

2026

BAGSTER

BAGSTER FRANCE SAS

Z.I. Beauregard - 19, Rue des Peupliers

61 600 LA FERTÉ-MACÉ, FRANCE

Tel : +33 (0)2 33 30 71 71

commandes@bagster.com



W W W . B A G S T E R . C O M

BAGSTER FRANCE remercie / thanks to :

• Crédit photos :

📷 antoningrenier / schuller-graphic.com/

• Design : www.arome-graphic.com